



## MATEMÁTICA

### Questão nº 01

Uma escola paga, pelo aluguel anual do ginásio de esportes de um clube A, uma taxa fixa de R\$ 1.000,00 e mais R\$ 50,00 por aluno. Um clube B cobraria pelo aluguel anual de um ginásio equivalente uma taxa fixa de R\$ 1.900,00, mais R\$ 45,00 por aluno. Para que o clube B seja mais vantajoso economicamente para a escola, o menor número  $N$  de alunos que a escola deve ter é tal que:

- a)  $100 \leq N < 150$
- b)  $75 \leq N < 100$
- c)  $190 \leq N < 220$
- d)  $150 \leq N < 190$
- e)  $220 \leq N < 250$

### Questão nº 02

Cada um dos 15 quartos da ala pediátrica de um hospital tem  $40\text{m}^2$  de paredes a serem pintadas. Trabalhando 8 horas de um sábado e mais 4 horas do domingo, 5 voluntários decidem pintar todos os quartos, pintando, cada um, o mesmo número de  $\text{m}^2$ . Supondo que todos trabalhem numa mesma velocidade, e que a velocidade de trabalho no domingo seja  $\frac{2}{3}$  da velocidade do sábado, a área, em  $\text{m}^2$ , a ser pintada, por voluntário, no domingo, será:

- a)  $15 \text{ m}^2$
- b)  $20 \text{ m}^2$
- c)  $35 \text{ m}^2$
- d)  $25 \text{ m}^2$
- e)  $30 \text{ m}^2$

### Questão nº 03

Uma empresa de telefonia faz, junto a seus clientes, a seguinte promoção: a cada 2 minutos de conversação, o minuto seguinte, na mesma ligação, é gratuito. Se o custo de cada segundo de ligação é R\$ 0,01, o valor, em reais, de uma ligação de 16 minutos, durante a promoção, é:

- a) 5,80
- b) 6,00
- c) 6,60
- d) 7,20
- e) 6,40

### Questão nº 04

Um fazendeiro comprou vacas de duas raças diferentes, a um custo total de R\$ 10.000,00. Se cada vaca de uma das raças custou R\$ 250,00 e cada uma da outra raça custou R\$ 260,00, o total de vacas compradas pelo fazendeiro foi:

- a) 25
- b) 30
- c) 32
- d) 41
- e) 39

### Questão nº 05

Dados os complexos  $z$  e  $w$ , tais que  $2z + w = 2$  e  $z + w = \frac{1 + 2i}{i}$ ,  $i^2 = -1$ , o módulo de  $w$  é igual a:

- a) 5
- b)  $2\sqrt{2}$
- c)  $\sqrt{3}$
- d)  $\sqrt{6}$
- e)  $3\sqrt{3}$

### Questão nº 06

Considere as matrizes A e B, tais que  $A = \begin{pmatrix} 1 & 2 \\ 3 & 5 \end{pmatrix}$  e  $A \cdot B = \begin{pmatrix} 4 & 1 & 8 \\ 11 & 3 & 21 \end{pmatrix}$ .

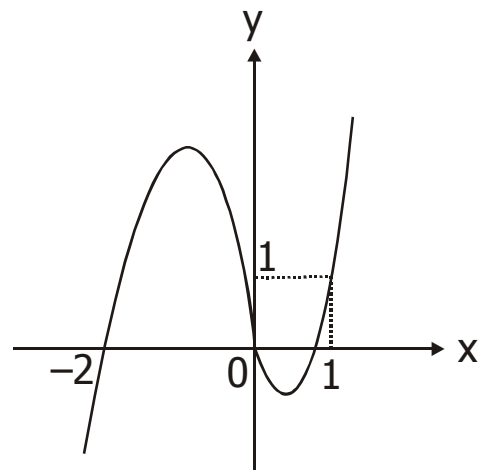
A soma dos elementos da primeira coluna da matriz B é igual a:

- a) 1
- b) 2
- c) 3
- d) 4
- e) 5

### Questão nº 07

Se na figura temos o esboço do gráfico da função  $y = p(x) = x^3 + ax^2 + bx + c$ , a soma das raízes de  $p(x)$  é:

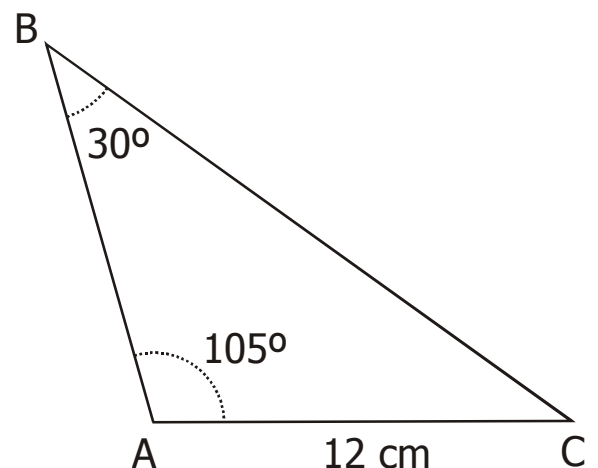
- a) 2
- b) -3
- c)  $-\frac{4}{3}$
- d)  $\frac{8}{5}$
- e)  $\frac{5}{2}$



### Questão nº 08

Três ilhas A, B e C aparecem num mapa, em escala 1:10 000, como na figura. Das alternativas, a que melhor aproxima a distância entre as ilhas A e B é:

- a) 2,3 km
- b) 2,1 km
- c) 1,9 km
- d) 1,4 km
- e) 1,7 km



### Questão nº 09

Num retângulo de lados 1 cm e 3 cm, o seno do menor ângulo formado pelas diagonais é:

- a)  $\frac{4}{5}$
- b)  $\frac{3}{5}$
- c)  $\frac{1}{5}$
- d)  $\frac{1}{3}$
- e)  $\frac{2}{3}$

### Questão nº 10

Um professor deve ministrar 20 aulas em 3 dias consecutivos, tendo, para cada um dos dias, as opções de ministrar 4, 6 ou 8 aulas. O número de diferentes distribuições possíveis dessas 20 aulas, nos 3 dias, é:

- a) 7
- b) 6
- c) 4
- d) 10
- e) 8

### Questão nº 11

Uma padaria faz sanduíches, segundo a escolha do cliente, oferecendo 3 tipos diferentes de pães e 10 tipos diferentes de recheios. Se o cliente pode escolher o tipo de pão e 1, 2 ou 3 recheios diferentes, o número de possibilidades de compor o sanduíche é:

- a) 525
- b) 630
- c) 735
- d) 375
- e) 450

### Questão nº 12

O valor real de  $x$ , tal que  $\log \sqrt{5x + 1} - \log(1 - 5x) = 0$ , é um número:

- a) racional maior que zero.
- b) irracional maior que zero.
- c) inteiro.
- d) racional menor que zero.
- e) irracional menor que zero.

### Questão nº 13

Se  $\log_a 2 \sqrt{5} + \log_a 3 \sqrt{5} = \frac{5}{12}$ , então o valor de  $a$  é:

- a)  $\sqrt{5}$
- b)  $5^2$
- c)  $\frac{1}{5}$
- d) 5
- e)  $\frac{\sqrt{5}}{5}$

### Questão nº 14

Se os inteiros  $x$  e  $y$  satisfazem a equação  $3^{x+1} + 2^y = 2^{y+2} - 3^x$ , então o valor de  $3^x$  é:

- a) 1
- b)  $\frac{1}{3}$
- c)  $\frac{1}{9}$
- d) 3
- e) 9

### Questão nº 15

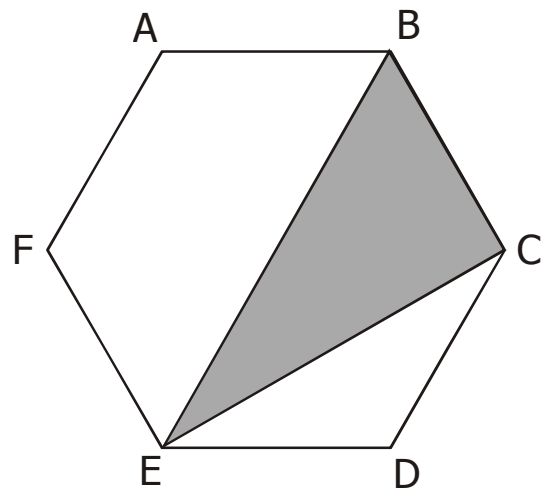
Considere uma pirâmide cuja base é um polígono convexo. Se a soma das medidas dos ângulos internos de todas as suas faces é  $3600^\circ$ , o número de lados da base dessa pirâmide é igual a:

- a) 11
- b) 12
- c) 9
- d) 10
- e) 8

### Questão nº 16

Na figura, ABCDEF é um hexágono regular de lado 1 cm. A área do triângulo BCE, em  $\text{cm}^2$ , é:

- a)  $\frac{\sqrt{2}}{3}$
- b)  $\frac{\sqrt{3}}{2}$
- c)  $3\sqrt{2}$
- d)  $2\sqrt{3}$
- e)  $\sqrt{3}$



### Questão nº 17

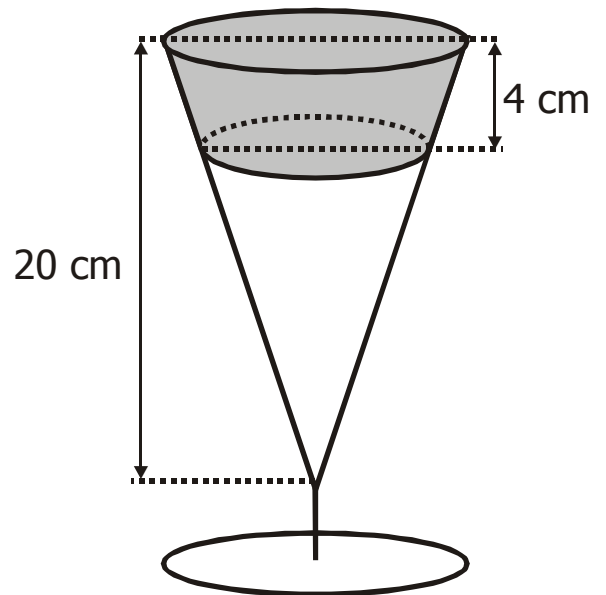
Se  $f(x) = \frac{3x-2}{4x-3}$ ,  $x \neq \frac{3}{4}$ , tem-se  $f(x) \geq f(1)$  para:

- a)  $-2 < x < -1$
- b)  $-3 \leq x < -2$
- c)  $-1 \leq x < \frac{3}{4}$
- d)  $x > 1$
- e)  $\frac{3}{4} < x \leq 1$

### Questão nº 18

Uma mistura de leite batido com sorvete é servida em um copo, como na figura. Se na parte superior do copo há uma camada de espuma de 4 cm de altura, então a porcentagem do volume do copo ocupada pela espuma está melhor aproximada na alternativa:

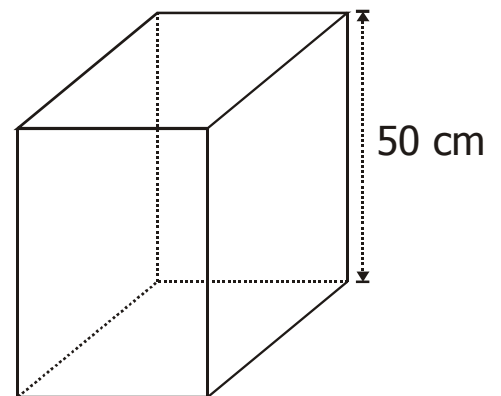
- a) 65%
- b) 60%
- c) 50%
- d) 45%
- e) 70%



### Questão nº 19

A base do cesto reto da figura é um quadrado de lado 25 cm. Se a parte lateral externa e o fundo externo do cesto devem ser forrados com um tecido que é vendido com 50 cm de largura, o menor comprimento de tecido necessário para a forração é:

- a) 1,115 m
- b) 1,105 m
- c) 1,350 m
- d) 1,250 m
- e) 1,125 m



### Questão nº 20

Uma partícula desliza sobre a curva  $y = x^2 - 3x - 4$ , a partir de um ponto  $P$ , de ordenada 14, até chegar a um ponto  $Q$ , de ordenada  $-4$ . A diferença, em valor absoluto, entre as abscissas de  $P$  e de  $Q$  pode ser igual a:

- a) 6
- b) 4
- c) 5
- d) 7
- e) 8



## BIOLOGIA

### Questão nº 21

A respeito das flores, que são estruturas exclusivas das gimnospermas e das angiospermas, considere as afirmações abaixo.

- I - Podem ou não ser hermafroditas.
- II - Todas possuem ovário contendo um ou mais óvulos.
- III - Suas partes, os verticilos, são formados de folhas modificadas.
- IV - Nelas se desenvolve a fase esporofítica.

Estão corretas, apenas:

- a) I e II.
- b) I e III.
- c) II e III.
- d) I e IV.
- e) III e IV.

### Questão nº 22

Analise as seguintes afirmativas a respeito de processos metabólicos dos vegetais.

- I - Quando os estômatos estão fechados, cessam completamente a fotossíntese, a respiração e a transpiração.
- II - O ponto de compensação fótico de uma planta umbrófila (de sombra) é o mesmo de uma planta heliófila (de sol).
- III - Geralmente, a taxa de fotossíntese aumenta quando uma planta é colocada em atmosfera rica em  $\text{CO}_2$ .
- IV - A respiração ocorre na presença ou na ausência de luz, em todos os órgãos da planta (raiz, caule e folhas).

Estão corretas, apenas:

- a) I e II.
- b) I e III.
- c) II e III.
- d) II e IV.
- e) III e IV.

### **Questão nº 23**

Durante uma sucessão ecológica, os ecossistemas sofrem profundas mudanças, sob diversos aspectos, até atingir a comunidade clímax. Dentre essas mudanças, há uma diminuição

- a) da produtividade primária bruta.
- b) da produtividade líquida.
- c) da reciclagem dos nutrientes.
- d) da diversidade das espécies.
- e) dos nichos ecológicos.

### **Questão nº 24**

- I - Sistema circulatório fechado.
- II - Fecundação externa.
- III - Excreção de amônia.

Das características acima, todos os peixes apresentam apenas

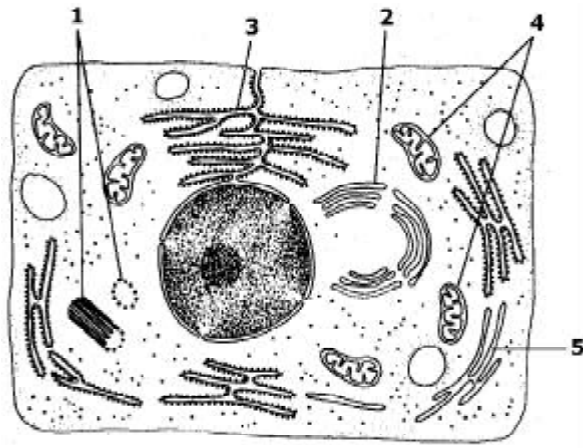
- a) I.
- b) II.
- c) III.
- d) I e II.
- e) II e III.

### **Questão nº 25**

Os artrópodos apresentam várias características que mostram que eles são mais evoluídos do que os anelídeos. Entretanto, existe uma característica dos artrópodos que contraria essa colocação. Essa característica:

- a) é o sistema circulatório aberto.
- b) são os apêndices articulados.
- c) é o desenvolvimento indireto.
- d) é a digestão extracelular.
- e) é a fecundação externa.

## Questão nº 26



O esquema acima representa uma célula eucariota.

Assinale a alternativa correta a respeito das organelas apontadas.

- a) 1 é formadora de cílios e flagelos em todos os tipos de células, incluindo-se as procariotas.
- b) 4 está ausente em células vegetais.
- c) 5 é responsável pela digestão intracelular.
- d) As ligações peptídicas se estabelecem nos ribossomos presentes na organela 3.
- e) 2 é exclusiva de células produtoras de hormônios.

## Questão nº 27

Num experimento, uma quantidade de margarina foi colocada em um tubo de ensaio contendo soro fisiológico. A esse tubo foi adicionada certa quantidade de uma secreção digestiva. Após alguns minutos, em estufa a 37°C, verificou-se que havia inúmeras gotículas gordurosas, mas não havia ocorrido digestão química. Assinale a alternativa que apresenta o nome dessa secreção e o órgão de onde ela foi retirada.

- a) suco gástrico; estômago
- b) saliva; boca
- c) suco entérico; duodeno
- d) suco pancreático; intestino grosso
- e) bile; vesícula biliar

### Questão nº 28

O sangue \_\_ 1 \_\_ , que passa pelas \_\_ 2 \_\_ , se dirige para os pulmões. Ao retornar ao coração, circula pelas \_\_ 3 \_\_ .

Assinale a alternativa que preenche, correta e respectivamente, os espaços 1, 2 e 3.

- a) arterial ; veias cava ; artérias pulmonares
- b) venoso ; veias pulmonares ; veias cava
- c) arterial ; artérias pulmonares ; veias cava
- d) venoso ; artérias pulmonares ; veias pulmonares
- e) venoso ; veias pulmonares ; artérias pulmonares

### Questão nº 29

Uma mulher poderá ter um filho com eritroblastose fetal quando

- a) for Rh<sup>+</sup> e tiver um filho com um homem Rh<sup>-</sup>.
- b) estiver sensibilizada, ou seja, quando possuir anticorpos anti-Rh.
- c) já tiver um outro filho Rh<sup>-</sup> .
- d) tiver recebido uma transfusão sangüínea de sangue Rh<sup>-</sup> .
- e) a gestação ocorrer após os 40 anos de idade.

### Questão nº 30

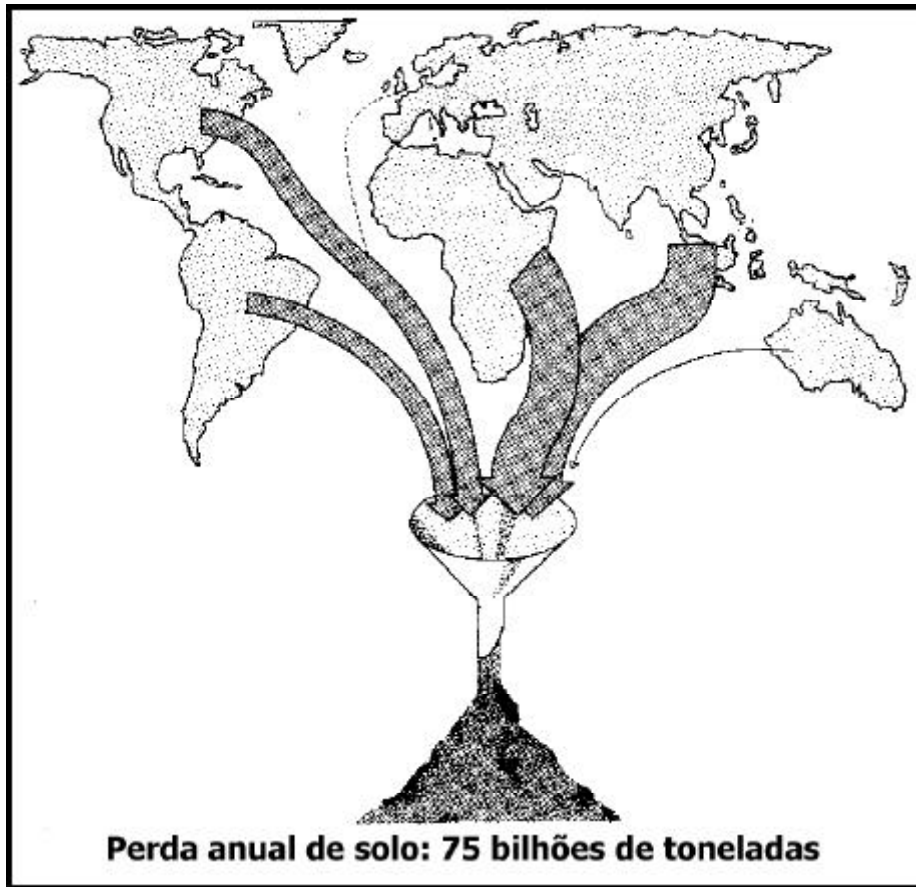
A cor preta dos pêlos em porquinhos-da-Índia é condicionada por um gene dominante em relação ao gene que condiciona pêlos brancos. Uma fêmea preta que já tinha tido filhotes brancos é cruzada com um macho branco. A probabilidade de nascer uma fêmea branca é de

- a) 1/4
- b) 1/2
- c) 1
- d) 0
- e) 3/4

## GEOGRAFIA

### Questão nº 31

Considere o mapa, analise as afirmações e assinale a alternativa correta.



**Jurandyr Ross, Geografia do Brasil**

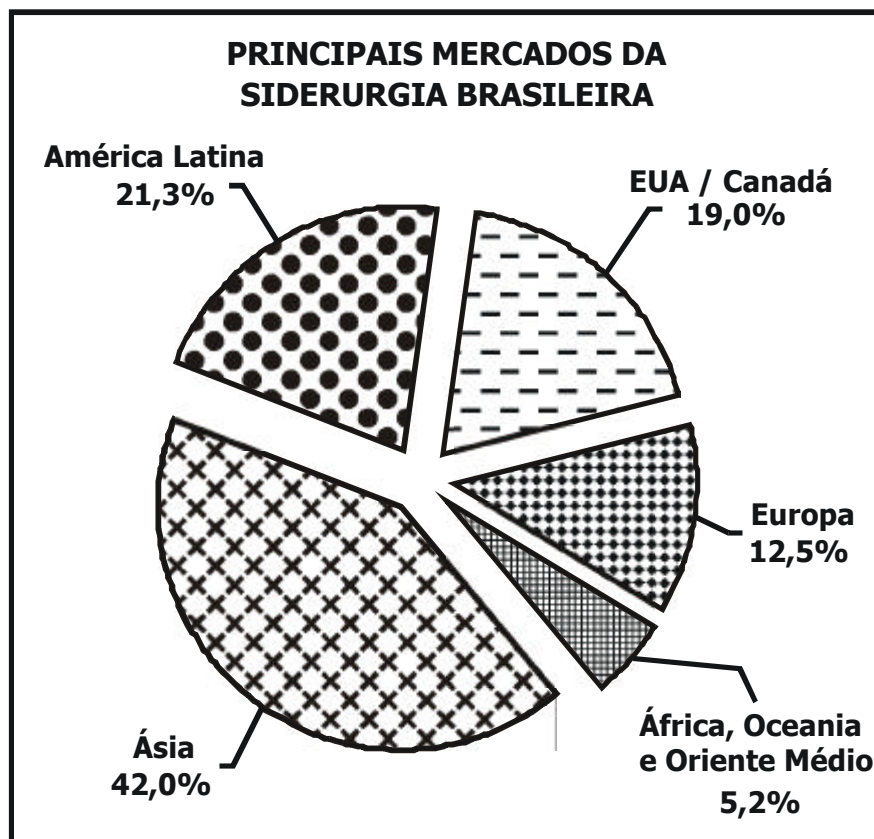
- I. A utilização de técnicas agrícolas arcaicas e a monocultura, causam a perda e o empobrecimento do solo.
- II. Quanto mais desenvolvido o país, maior é o empobrecimento do solo, já que a produção agrícola é alta.
- III. O assoreamento, uma das conseqüências da perda de solo, está relacionado ao desmatamento.
- IV. O desgaste maior do solo ocorre exclusivamente em regiões de clima temperado onde a quantidade de chuva é alta durante todo o ano.

Estão corretas:

- a) apenas I, II e III.
- b) apenas I e III.
- c) apenas III e IV.
- d) apenas II e IV.
- e) I, II, III e IV.

### Questão nº 32

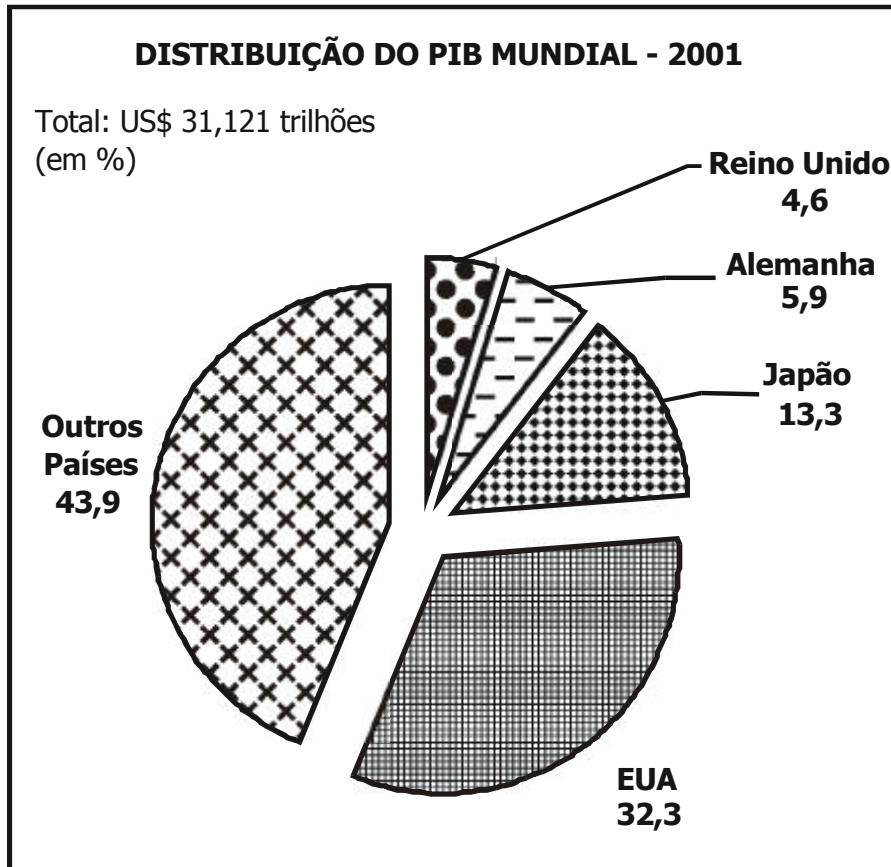
Com base no gráfico e nos seus conhecimentos, assinale a alternativa correta.



Fonte: IBS

- a) a exportação de aço do Brasil para alguns países só não é maior devido às barreiras protecionistas por eles impostas.
- b) o mercado asiático é muito atraente para o Brasil, já que a China, que é o maior comprador, é extremamente pobre em minerais metálicos.
- c) o Brasil não se destaca mais no mercado mundial porque é relativamente pobre em ferro e manganês.
- d) se comparada às indústrias norte-americanas, as siderúrgicas brasileiras são arcaicas e pouco lucrativas, limitando, assim, as exportações para o mercado da América Anglo-Saxônica.
- e) a grande produção de aço brasileira está relacionada à enorme quantidade de carvão mineral encontrada em nosso território.

## Questão nº 33



Fonte: Banco Mundial

O gráfico demonstra que:

- I. Há uma concentração de riqueza nas maiores potências econômicas do globo.
- II. O faturamento de todos os outros países juntos, incluindo desenvolvidos e os subdesenvolvidos, não supera a economia das quatro maiores potências econômicas.
- III. O poder econômico das maiores potências acima indicadas está relacionado com o poder militar dessas potências.

Assinale:

- a) se todas as afirmativas estiverem corretas.
- b) se somente I estiver correta.
- c) se somente I e II estiverem corretas.
- d) se todas estiverem incorretas.
- e) se somente II e III estiverem corretas.

## Questão nº 34

### BASE DA PIRÂMIDE POPULACIONAL FICA MAIS ESTREITA

População, segundo a faixa de idade, em %

	1992	2003
60 anos e mais	7,9	9,6
40 a 59 anos	16,7	20,8
18 a 39 anos	35,3	36,4
10 a 17 anos	18,0	15,4
0 a 9 anos	22,1	17,8

### Folha de São Paulo

A análise das pirâmides populacionais brasileiras de 1992 e 2003 permite afirmar que

- o estreitamento da base da pirâmide indica que o Brasil ainda é um país muito jovem.
- somente o aumento do topo indica prosperidade na economia do país.
- o crescimento percentual da faixa etária entre 18 e 39 anos representa predomínio da população adulta.
- o Brasil irá apresentar maiores gastos com a população infantil no futuro, de acordo com a evolução das pirâmides.
- o formato da pirâmide brasileira, cada vez mais, se distancia do formato da pirâmide de um país desenvolvido.

## Questão nº 35

*“...Em 1960, os trabalhadores agrícolas dos Estados Unidos representavam 8% de toda a sua força de trabalho; hoje, eles não chegam a 3%. No meio tempo, a produção agrícola daquele país aumentou enormemente, a ponto de a primeira nação mundial em termos de produção e exportação de produtos agrícolas coincidir com a nação que tem a mais baixa porcentagem mundial de população economicamente ativa ocupada na agricultura.”*

### Domenico De Masi, A sociedade pós-industrial

Sobre a população economicamente ativa (PEA) e a produção agrícola dos Estados Unidos é, correto afirmar que:

- a PEA possui grande participação no setor primário da economia.
- embora a PEA no setor primário seja pequena, a produção é grande devido à alta mecanização no setor agrícola.
- a produção de alimentos é colocada em segundo plano e quase não recebe investimento já que a produção industrial e de serviços é mais rentável.



- d) devido aos baixos salários e à ineficiência do setor primário, a maior parte da população prefere se deslocar para os setores secundário e terciário.
- e) com o dólar valorizado, os Estados Unidos optaram por importar alimentos a preços baixos, facilitando sua entrada no país através de tarifas alfandegárias baixas.

### **Questão nº 36**

*“...Com a globalização, o que temos é um território nacional da economia internacional, isto é, o território continua existindo, as normas públicas que regem são da alçada nacional, ainda que as forças mais ativas do seu dinamismo atual tenham origem externa...”*

**Milton Santos, Por uma nova globalização**

Relacionando a frase de Milton Santos e a globalização, podemos afirmar que

- a) o Estado nacional recebe hoje uma maior influência de forças externas devido à internacionalização da economia.
- b) os Estados passaram, com a globalização, a ganhar poder e agir independentemente das questões mercadológicas internacionais.
- c) as fronteiras se tornaram menos permeáveis, tanto em relação aos agentes externos, como em relação aos produtos internacionais.
- d) o mundo hoje é controlado por grandes corporações internacionais e o Estado perdeu totalmente a capacidade de normalizar seu território no setor econômico, ocupando-se somente do bem estar de sua população.
- e) a redução do Estado neoliberal à esfera somente política facilitou o desenvolvimento do comércio mundial, tornando a concorrência e a distribuição mais igualitárias e justas.

## Questão nº 37

### *Multinacionais inventam água artificial*

*O negócio rende 22 bilhões de dólares por ano. A mágica foi explicada por um ex-executivo da Perrier:*

*“Tudo o que você tem de fazer é retirar água do chão e vendê-la mais caro que vinho, leite ou mesmo petróleo”.*

**Revista Ecologia e Desenvolvimento**

Considere as afirmações abaixo, relacionadas ao texto.

- I. A disponibilidade de água potável no mundo é desigual. Alguns países, como o Brasil, Canadá e Islândia possuem grande reservatórios e outros, como os países do Oriente Médio, apresentam escassez. Mesmo assim, empresas faturam muito dinheiro vendendo água mineral em praticamente todos os países do mundo.
- II. A indústria de água mineral cobra muito caro por um serviço, muitas vezes, desnecessário.
- III. A água mineral é, na verdade, qualquer água encontrada em rios, lagos e lençóis freáticos, revestida, em muitos casos, com roupagem de artigo de luxo.

Assinale:

- a) se I e II estiverem corretas.
- b) se somente I estiver correta.
- c) se I, II e III estiverem corretas.
- d) se somente III estiver correta.
- e) se I, II e III estiverem incorretas.

## Questão nº 38

1º de Maio de 2004 é considerada uma data importante para a U.E.. O bloco europeu amplia seu PIB e supera a economia norte-americana. A respeito dessa mudança, assinale a alternativa correta.

- a) A U.E. fecha um acordo com a APEC e passa a trocar mercadorias com redução quase total das tarifas alfandegárias.
- b) O Euro torna-se moeda exclusiva de todos os países membros e fortalece a economia da U.E..
- c) A U.E. e a OPEP assinam um acordo que facilita a compra de petróleo a preços mais baixos.
- d) Mais 10 países entram para a U.E., que passa a ter 25 países membros, aumentando assim sua extensão territorial e seu PIB.
- e) A Rússia é finalmente aceita na U.E. e acrescenta seu PIB, que é alto, ao dos países da U.E.

### Questão nº 39

*“Rússia pediu a cinco ministérios – Finanças, Justiça, Desenvolvimento Econômico e Comércio, Indústria e Energia e o de Recursos Naturais – que aprovem o Protocolo de Kyoto”.*

**Folha de São Paulo - 24/09/2004**

Portanto, essa instrução dada por Vladimir Putin, presidente da Rússia, tem como objetivo:

- a) acelerar o processo de ingresso da Rússia na União Européia.
- b) intermediar as relações econômicas entre a União Européia e o Bloco do Pacífico.
- c) ratificar o acordo, reduzindo a emissão de gases que causam o efeito estufa.
- d) impedir a pesca predatória ao longo de seu litoral do Pacífico, de acordo com a política de pesca industrial do Japão.
- e) aprofundar as relações comerciais entre a Rússia e o Japão, fornecendo petróleo em troca de tecnologia de ponta.

### Questão nº 40

A atual globalização, independentemente de suas interpretações, vem causando grandes transformações na organização do espaço geográfico mundial, provocando mudanças, muitas vezes estruturais, na sociedade e na economia. Entre essas mudança, destacam-se

- I. o uso intensivo de tecnologias, aliado a novos padrões de consumo.
- II. a formação e o fortalecimento dos megablocos econômicos comerciais, enfraquecendo o poder das grandes corporações transnacionais.
- III. a intensificação e o crescente processo de terceirização da economia.

Assinale:

- a) se apenas I estiver correta.
- b) se apenas II e III estiverem corretas.
- c) se apenas I e III estiverem corretas.
- d) se apenas III estiver correta.
- e) se I, II e III estiverem corretas.

## Questão nº 41

### Tabela 1 Brasil – Produção de Automóveis

1990	-	914.466
1992	-	1.073.861
1997	-	2.069.703
2000	-	1.691.240
2002	-	1.792.660

### Tabela 2 Brasil – Número de Empregos na Indústria Automobilística

1990	-	117.396
1992	-	105.664
1997	-	104.941
2000	-	89.134
2002	-	82.050

[www.anfavea.com.br](http://www.anfavea.com.br)

Confrontando as tendências das tabelas, assinale a alternativa correta.

- a) Apesar da elevação do volume de produção, a redução do número de empregos ocorre devido ao processo de modernização na linha de montagem das montadoras instaladas no país, cuja automação utiliza cada vez mais tecnologias de ponta.
- b) Mesmo com a crescente produção, a redução do número de empregos ocorre em virtude da adoção, para todo o país, da política de importação de bens semi-manufaturados, a exemplo do que ocorre na Zona Franca de Manaus, extinguindo inúmeros postos de trabalho.
- c) Embora a produção seja crescente, a redução de números de empregos foi provocada pela eliminação do monopólio do Estado no setor automobilístico, que se transferiu para o setor privado. Essa transferência promoveu um enxugamento no setor.
- d) A partir do final da década de 90, com a total inserção do Brasil na política econômica globalizada, houve uma redução na produção e no emprego, vista como ajuste, porque algumas transnacionais do setor automobilístico se transferiram para países que ofereciam políticas de incentivos fiscais mais atrativas.
- e) A desaceleração na produção, no final da década de 90, ocorre devido à abertura do mercado para os produtos importados, com total eliminação das tarifas alfandegárias, que se reflete na redução dos postos de trabalho do país.

## **Texto para as questões 42 e 43.**

*“A primavera começa hoje às 13h30min no hemisfério sul. É quando ocorre o equinócio, momento astronômico em que o Sol cruza a linha do Equador.*

*A expectativa do meteorologista da empresa Climatempo, Alexandre Nascimento, para a nova estação, é de comportamento climático normal, porque não ocorreu e nem devem ocorrer, neste ano, os efeitos do El Niño e do fenômeno La Niña”.*

**Adaptado de O Estado de São Paulo - 22.09.2004**

### **Questão nº 42**

A partir do momento da ocorrência do equinócio:

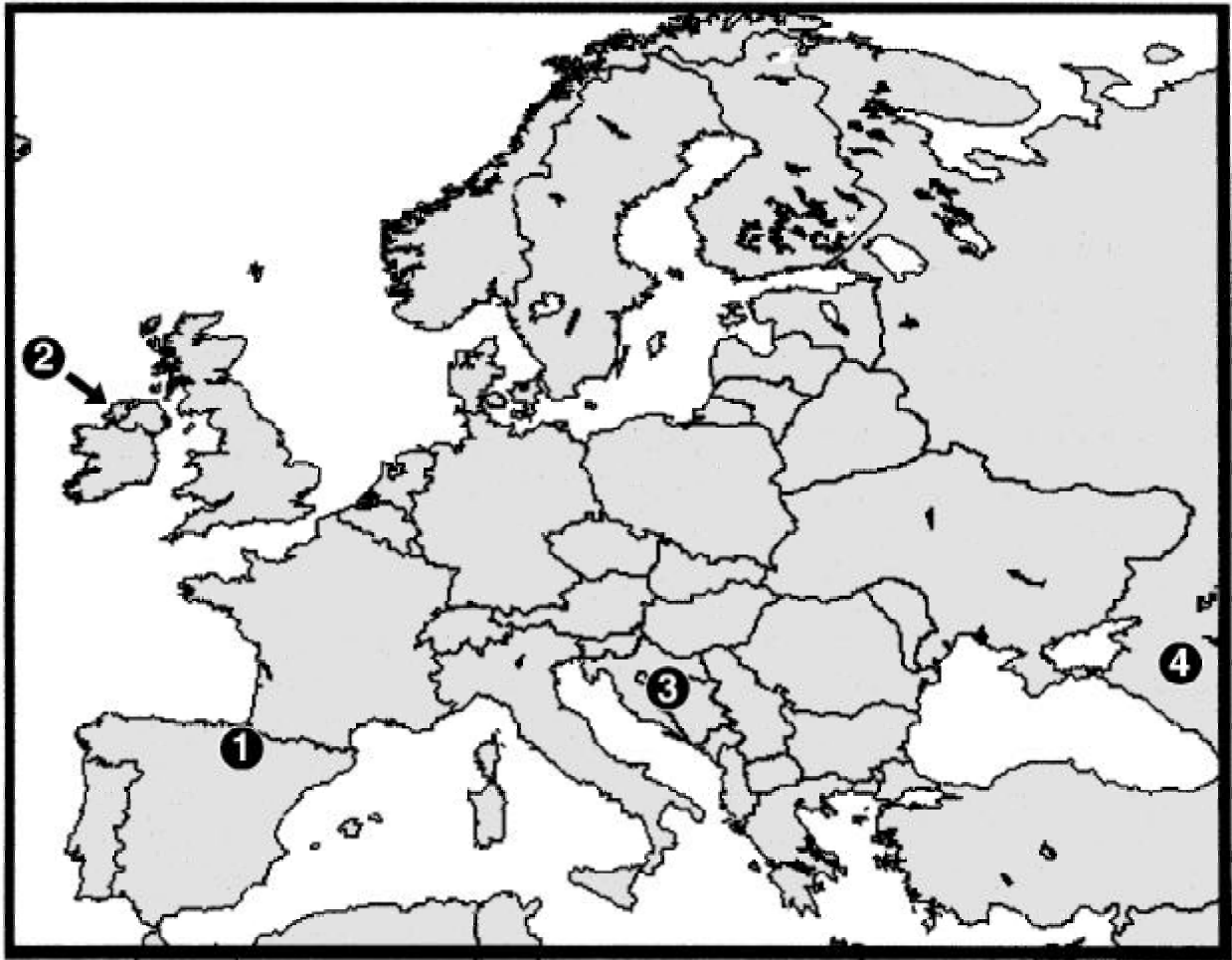
- a) as noites ficam cada vez mais curtas e os dias mais longos.
- b) as noites e os dias passam a ter a mesma duração.
- c) os dias ficam cada vez mais curtos e as noites mais longas.
- d) as médias térmicas tendem a diminuir, pois é evidenciada uma maior inclinação dos raios solares.
- e) as médias térmicas tendem a aumentar, pois os raios solares incidem perpendicularmente quando se dirigem em direção ao Trópico de Câncer.

### **Questão nº 43**

Os efeitos dos fenômenos El Niño e La Niña podem ser observados quando ocorrem, respectivamente:

- a) o aquecimento e o resfriamento das águas do Atlântico em sua porção equatorial.
- b) o resfriamento e o aquecimento das águas do Pacífico em sua porção equatorial.
- c) o aquecimento e o resfriamento das águas do Pacífico em sua porção equatorial.
- d) o aquecimento e o resfriamento das águas do Índico em sua porção equatorial.
- e) o aquecimento, em ambos os casos, das águas do Pacífico em sua porção glacial.

## Questão nº 44



**Paulo Roberto Moraes, Geografia Geral e do Brasil**

No continente europeu, estão numeradas as áreas de 1 a 4, onde, nas últimas décadas, vêm se travando exemplos de intolerância humana, justificada por questões étnicas ou religiosas. Tais exemplos ofuscam também questões econômicas.

No mapa, a alternativa que identifica, correta e respectivamente, essas questões é:

- a) 1 - Basca, 2 - Irlandesa, 3 - Balcânica, 4 - da Chechênia.
- b) 1 - Basca, 2 - Irlandesa, 3 - Báltica, 4 - da Caxemira.
- c) 1 - Irlandesa, 2 - Curda, 3 - Basca, 4 - da Chechênia.
- d) 1 - Irlandesa, 2 - Curda, 3 - Balcânica, 4 - da Armênia.
- e) 1 - Curda, 2 - Basca, 3 - da Caxemira, 4 - Báltica.

## Questão nº 45

*“O Brasil é um país pequeno cientificamente falando, que desenvolve menos do que 1% da pesquisa científica realizada no mundo e, por conseguinte, recebe também menos de 1% das citações feitas na literatura internacional ...”*

**Fonte: Ciência Hoje**

A citação demonstra a difícil inserção do Brasil na Terceira Revolução Industrial ou Tecnológica, em virtude da:

- I. canalização de grandes somas de dinheiro para o pagamento das dívidas interna e externa, mantendo o país na condição econômica de periferia.
- II. falta de uma política que priorize investimentos na área de educação, ciência e tecnologia, deixando o país dependente de tecnologias avançadas.
- III. falta de interesse por parte da classe científica nacional, que, em sua maioria, está empregada no setor privado de capital estrangeiro.

Assinale:

- a) se apenas I estiver correta.
- b) se apenas II estiver correta.
- c) se apenas III estiver correta.
- d) se apenas I e II estiverem corretas.
- e) se I, II e III estiverem corretas.

## HISTÓRIA

### Questão nº 46

*(...) a massa popular é assimilável, por natureza, a um animal escravo de suas paixões e de seus interesses passageiros, sensível à lisonja, inconstante em seus amores e em seus ódios; confiar-lhe o poder é aceitar a tirania de um ser incapaz da menor reflexão e do menor rigor.*

**Platão (428 – 348 a C)**

Na pólis, cidades-estado gregas, o que era de interesse particular converteu-se em interesse público e, como tal, tornou-se objeto de debates. A respeito desse tipo de governo, assinale a alternativa correta.

- a) O racionalismo grego foi responsável pelo surgimento da noção de individualismo, segundo o qual o ser humano e as idéias por ele defendidas seriam mais importantes do que as coletivas.
- b) Com o declínio de um governo aristocrático, uma nova concepção de igualdade passou a funcionar como princípio regulador da vida pública, na qual todos cidadãos, sem exceção, estavam nivelados perante a lei.
- c) Com a gradual mudança para um governo no qual o indivíduo estaria sob a autoridade das leis, ocorreram revoltas, pois não foram levadas em consideração as diferenças naturais existentes entre os homens.
- d) A submissão do indivíduo a normas, fossem elas jurídicas ou morais, acabou por gerar nos cidadãos um sentimento de injustiça, pois alguns se consideravam mais leais à cidade do que outros.
- e) Platão definiu o homem como "um animal político" e defendeu a inserção de todos na discussão dos assuntos da cidade mas, para ele, a autonomia plena só seria alcançada se o indivíduo não se comprometesse com a política.

### Questão nº 47

A partir da Revolução Industrial, no final do século XVIII, o avanço tecnológico provocou significativas mudanças nas relações de trabalho. Sobre essas mudanças é correto assinalar que:

- a) em razão da elevada demanda por mão-de-obra nas fábricas, além dos operários, foram recrutados todos os demais membros da família, tornando ideais as condições de vida familiares.
- b) o patrão, em busca de uma maior produtividade, explorava ao máximo a capacidade de seus operários, que trabalhavam em turnos alternados para não sobrecarregar o trabalhador.



- c) dentro das fábricas, surgiu a divisão de trabalho nas linhas de montagem, que levou o operário a executar apenas uma função, tornando-se especializado e altamente capacitado.
- d) devido à exploração da força produtiva humana, ocorreram confrontos entre patrões e empregados, e estes passaram a destruir as máquinas, obrigando os patrões a melhorar as condições de trabalho.
- e) com o advento das linhas de montagem, o operário perdia a noção de conjunto do processo produtivo, realizando seu trabalho de forma repetitiva e alienante.

### **Questão nº 48**

*Além do descontentamento com as medidas adotadas pela Inglaterra, a elite intelectual norte-americana e muitos colonos eram influenciados pelos ideais iluministas. Essas pessoas sonhavam com a formação de um novo país, independente e livre.*

**José Jobson de A. Arruda e Nelson Piletti.**

Na independência das Treze Colônias da América, o pensamento iluminista serviu como suporte ideológico para a ruptura entre metrópole e colônia. Sobre o assunto, é correto afirmar que:

- a) todos os pensadores iluministas acreditavam que a sociedade havia sido precedida de um "estado de natureza", onde o indivíduo já nascia com seu potencial e isso acarretava diferenças sociais.
- b) os iluministas eram inimigos da intolerância, valorizavam a razão e a liberdade do ser humano, cabendo, ao governo, não exercer a opressão e garantir os direitos naturais de cada cidadão.
- c) apesar de defenderem a igualdade social e buscarem corrigir as desigualdades sociais, os iluministas defendiam a permanência da escravidão, já que o escravo era uma propriedade que deveria ser protegida.
- d) na área econômica, o iluminista Adam Smith pregava a liberdade de comércio e acreditava que a verdadeira riqueza de uma nação proviesse da atividade agrícola, conforme o que havia sido elaborado em A riqueza das nações.
- e) os iluministas prezavam a razão como instrumento indispensável para o estudo da natureza e da sociedade e nisto eram auxiliados pela Igreja católica, que pregava que Deus estava presente em todos os seres vivos.

## Questão nº 49

*A expansão imperialista do século XIX foi um novo passo no processo de mundialização da ordem capitalista, depois das cruzadas, da expansão ultramarina, da colonização, etc. As populações africanas e asiáticas foram tragadas e incorporadas a uma ordem essencialmente européia.*

**Cláudio Vicentino e Gianpaolo Dorigo**

Considerando o fragmento de texto acima, assinale a alternativa correta.

- a) A busca por mercados consumidores de manufaturados e fornecedores de matérias-primas determinou que a dominação imperialista fosse realizada por meio de alianças com as elites locais.
- b) A doutrina científica conhecida como darwinismo social oferecia respaldo para a ocupação dos novos territórios, apesar de os intelectuais europeus serem contrários a essa prática de dominação.
- c) Assim como no século XVI, defendia-se que era necessário levar a verdadeira fé cristã aos infiéis, sendo as nações capitalistas responsáveis pela expansão espiritual, que efetivamente ocorreu sem resistências.
- d) As nações imperialistas afirmavam que os europeus estavam envolvidos em uma "missão humanista", que consistiria em melhorar as condições de vida dos nativos, sem entrar em choque com as culturas locais.
- e) Caberia ao homem branco europeu cumprir sua "missão civilizadora" e levar aos povos primitivos os benefícios provenientes das sociedades industrializadas e detentoras de modernas tecnologias.

## Questão nº 50

*(...) no afã de provar que tudo é possível, os regimes totalitários descobriram, sem o saber, que existem crimes que os homens não podem punir nem perdoar. Ao tornar-se possível, o impossível passou a ser o mal absoluto, impunível e imperdoável, que já não podia ser compreendido nem explicado pelos motivos malignos do egoísmo, da ganância e da cobiça(...).*

**Hannah Arendt**

De acordo com o texto, os regimes totalitários que emergiram entre as décadas de 20 e 30 do século XX tinham algumas características comuns. Portanto, é correto afirmar que:

- a) eram regimes ditatoriais, presentes tanto em sociedades capitalistas quanto em regimes socialistas, empenhados em destruir qualquer segmento social que pudesse ameaçar sua liderança.
- b) eram regimes que utilizavam a violência, apoiados em uma ideologia política por meio da qual buscavam alcançar uma sociedade racionalista, humanista e igualitária.
- c) em todos os países onde ocorreu o totalitarismo, houve a sistemática divulgação da verdade, mesmo com a censura aos meios de comunicação e a pregação de um nacionalismo exaltado.
- d) a ideologia totalitária forja, por meio da educação e do controle dos meios de comunicação, “verdades absolutas” como o desejo de expansão dos pensamentos revolucionários de esquerda.
- e) as características desses regimes totalitários são a adoção de uma ideologia oficial, do pluripartidarismo, de veículos de coerção das massas, que seriam manobradas pelos partidos e pela violência policial.

### **Questão nº 51**

O neoliberalismo consolidou-se como vertente político-econômica a partir dos governos da primeira-ministra Thatcher (1979-90), no Reino Unido, e de Ronald Reagan (1980-92), nos EUA. Entre as principais idéias e medidas adotadas pelo neoliberalismo

- a) estão a privatização da economia e a adoção de uma política de protecionismo alfandegário para defender os produtos nacionais.
- b) está a adoção de fundamentos antinacionalistas, refutando a ajuda governamental às empresas do país, sob a alegação de que, por serem ineficientes, impediriam a ação do capital estrangeiro, gerador de progresso e crescimento.
- c) está a de que as camadas populares devem arcar com uma carga tributária menor, aumentando sua capacidade de consumo, e a alta burguesia, com as maiores taxas de impostos, proporcional à renda.
- d) estão a necessidade de liberar a economia de mercado de leis protecionistas, obstáculos aos investimentos e ao comércio internacional, e o auxílio governamental às empresas estatais, tornando-as competitivas em relação às estrangeiras.
- e) está a afirmação de que a existência de direitos sociais em demasia acarreta inflação e maior ônus sobre o Estado, sendo necessário o corte nas verbas governamentais destinadas aos gastos militares.

### **Questão nº 52**

Durante a Guerra Fria, a Guerra do Vietnã pode ser apontada como um momento crítico. O envio de cerca de 1,6 milhões de soldados norte-americanos para submeter o país asiático ao domínio capitalista levou a juventude do mundo todo, na década de 60, a contestar os valores antigos. No campo cultural, essa contestação foi traduzida

- a) pelo movimento futurista, que rompia com a concepção tradicional de arte.
- b) pela arte primitiva e libertária realizada por jovens ligados ao movimento estudantil.
- c) pela contracultura, que levou os jovens a adotar a cultura do protesto.
- d) pela música de forte influência africana e latina, como o jazz.
- e) pelo rock progressivo, que estimulava a indústria de consumo.

### **Questão nº 53**

Na expansão marítimo-comercial européia, o pioneirismo português nas grandes navegações pode ser explicado como resultado de diversos fatores. Entre eles, podemos assinalar:

- a) a precoce centralização política e a intervenção real em favor da navegação pelo oceano Atlântico.
- b) o avanço das artes cartográficas e as reivindicações de reformas liberais pela burguesia comercial.
- c) a cobiça da burguesia mercantil e a prática do liberalismo político e econômico pela Coroa portuguesa.
- d) a descoberta das novas rotas mediterrâneas para Constantinopla e a concorrência com as cidades italianas de Gênova e Roma.
- e) a localização geográfica favorável e o estabelecimento de amplas relações comerciais, via Mar Mediterrâneo, com o Oriente.

### **Questão nº 54**

Entre as funções desempenhadas pela Igreja Católica no período colonial, destaca-se:

- a) o incentivo à escravização dos nativos, pelos colonos, por meio da qualificação de todos os índios como criaturas sem alma.
- b) a tentativa de restringir a utilização de mão-de-obra escrava indígena, apenas aos serviços agrícolas nas áreas de extração do ouro e da prata.

- c) a orientação da educação indígena, no sentido de estimular a formação, na colônia, de uma elite intelectual católica.
- d) a imposição dos princípios cristãos por meio da catequese, favorecendo o avanço do processo colonizador.
- e) a promoção da plena alfabetização com a conversão de todos os índios e negros à fé católica.

### **Questão nº 55**

*A Revolução Americana repercutiu intensamente em outros Estados nacionais e colônias. No Brasil, Tiradentes andava com uma constituição norte-americana na mão, procurando colaboradores para traduzi-la do inglês; em 1817, na insurreição que ocorreu em Pernambuco – chamada Revolução Pernambucana – houve quem se apelidasse de Washington, em homenagem ao primeiro presidente dos Estados Unidos.*

**Carlos Guilherme Mota**

Assinale a alternativa que relaciona, corretamente, a Independência dos Estados Unidos com a Inconfidência Mineira e com a Revolução Pernambucana.

- a) A Independência dos EUA foi responsável pelo desencadeamento de um processo revolucionário em todas as Américas. No Brasil, a liderança do movimento coube exclusivamente aos setores marginalizados da sociedade.
- b) Inspirados nos ideais abolicionistas de Washington, implementados nas Colônias Inglesas da América, Tiradentes e Frei Caneca deram início à luta pelo fim do trabalho escravo no Brasil.
- c) Os três movimentos foram manifestações nativistas fracassadas, que se sublevaram contra suas respectivas metrópoles em oposição as restrições à livre circulação de idéias nas colônias.
- d) A Revolução Americana, a Inconfidência Mineira e a Revolução Pernambucana sofreram influência dos postulados liberais ingleses e do iluminismo francês, que condenavam o absolutismo e desmascaravam a opressão da estrutura colonial.
- e) A independência dos EUA, a Inconfidência Mineira e a Revolução Pernambucana de 1817 têm em comum a presença, em suas lideranças, apenas de membros das elites coloniais que combateram as idéias absolutistas e o pacto colonial.

## Questão nº 56

*... Que sejam admissíveis nas alfândegas do Brasil todos e quaisquer gêneros, fazendas e mercadorias transportados em navios estrangeiros, vindos das Potências que se conservam em paz e Harmonia com a minha Real Coroa...*

**Príncipe D. João**

Dentre as principais conseqüências dessa medida promovida por D. João destaca-se:

- a) o aumento das importações de produtos fabricados por todas as nações, pois o decreto permitiu sua entrada na colônia a taxas mínimas.
- b) o fim definitivo do monopólio comercial português, elemento básico do pacto colonial.
- c) a diminuição da preponderância inglesa nas relações econômicas com o Brasil.
- d) o enfraquecimento da Coroa devido à diminuição das tarifas alfandegárias, que passaram, a partir desse decreto, a ser de apenas 15% em impostos.
- e) o investimento em transportes, em comunicações e no setor financeiro, favorecendo o surgimento de um incipiente processo de industrialização.

## Questão nº 57

Durante o Período Regencial, o processo de integração política do Brasil foi marcado por uma série de rebeliões. Assinale a alternativa que apresenta a correta relação entre essas rebeliões e o centralismo da época.

- a) As rebeliões regências foram movimentos de cunho exclusivamente econômico, que tiveram em comum o objetivo de reduzir a cobrança de impostos e taxas realizada pelo governo central.
- b) Todos os movimentos chamados rebeliões do período regencial tiveram como característica comum a luta pela descentralização político-administrativa, visando à autonomia provincial.
- c) Para os grandes proprietários rurais, interessava que as Assembléias provinciais não tivessem o mínimo de autonomia e que sua liberdade de ação fosse controlada pelo governo no Rio de Janeiro.
- d) Os participantes das rebeliões coloniais (Balaiada, Cabanagem, Sabinada e Farroupilha) desejavam, todos, a implantação imediata de um regime republicano de governo em todo o território brasileiro.
- e) Nesse período de transição, do Primeiro Império para o Segundo, as lutas das várias correntes políticas regionais representavam opiniões diferentes a respeito da maneira de organizar a economia do país.

## Questão nº 58

*No ano de 1954, São Paulo comemorou seu IV Centenário, de forma emblemática e dando tom às festividades se denominava ‘a cidade que mais cresce no mundo’, frase síntese da exaltação ao progresso, marca de ufanismo num quadro de apologia das conquistas, triunfos e glórias dos paulistas. A ‘invenção’ da paulistanidade encontra-se forjada na perspectiva do progresso, do trabalho, nos signos da metrópole industrial e das chaminés.*

**Maria Izilda Matos**

Assinale os fatores que colaboraram para a industrialização da cidade de São Paulo na primeira metade do século XX.

- a) O Convênio de Taubaté, o movimento operário e a existência da terra roxa.
- b) As rendas geradas pelo café, a imigração e o desenvolvimento do mercado interno.
- c) O surgimento da CIESP, a ação dos Matarazzo e a reforma de Pereira Passos.
- d) A socialização dos lucros, as exportações de café e o sistema financeiro regional.
- e) A construção das ferrovias, a valorização da moeda nacional e o funding-loan.

## Questão nº 59

*A meu ver, a causa principal de nossa derrota no Nordeste foi a precipitação do dia (...) Outro erro, mais clamoroso, foi o comando que não se ligou às organizações partidárias, para que essas mobilizassem seus membros e as massas trabalhadoras. Em uma palavra, o partido não foi mobilizado e, por isso, não poderia mobilizar a classe operária.*

**Gregório Bezerra**

O fragmento de texto acima faz referências à revolta que se restringiu às cidades de Natal, Recife e Rio de Janeiro e foi rapidamente sufocada pelas forças leais ao governo. Trata-se

- a) das Ligas Camponesas.
- b) da Greve dos Marinheiros.
- c) da Revolta da Chibata.
- d) da Intentona Comunista.
- e) da Greve Geral de 1917.

## Questão nº 60

Considere as características abaixo, relativas ao regime que se iniciou com o Golpe de Estado ocorrido entre 31 de março e 1º de abril de 1964 no Brasil.

- I - Ruptura da normalidade institucional, com a intervenção direta dos militares no estabelecimento e no funcionamento dos três poderes básicos (Executivo, Legislativo e Judiciário) e a conseqüente eliminação do Estado de Direito.
- II - Imposição de restrições e, até, bloqueio completo da participação do conjunto da população no processo político.
- III - Opção por uma forma capitalista de desenvolvimento, com dupla conseqüência: afastamento de todas as manifestações que pudessem ser aproximadas do socialismo e aceitação do papel hegemônico dos Estados Unidos, a principal potência capitalista.

Então:

- a) somente I está correta.
- b) somente I e II estão corretas.
- c) somente I e III estão corretas.
- d) somente II e III estão corretas.
- e) I, II e III estão corretas.