

**MODELO DE PROVA: PROVA S**

**VESTIBULAR 2007/1**

**ESPM**

**CADERNO DE QUESTÕES**

|           |                      |           |                      |           |                      |           |                      |
|-----------|----------------------|-----------|----------------------|-----------|----------------------|-----------|----------------------|
| <b>1</b>  | <input type="text"/> | <b>21</b> | <input type="text"/> | <b>41</b> | <input type="text"/> | <b>61</b> | <input type="text"/> |
| <b>2</b>  | <input type="text"/> | <b>22</b> | <input type="text"/> | <b>42</b> | <input type="text"/> | <b>62</b> | <input type="text"/> |
| <b>3</b>  | <input type="text"/> | <b>23</b> | <input type="text"/> | <b>43</b> | <input type="text"/> | <b>63</b> | <input type="text"/> |
| <b>4</b>  | <input type="text"/> | <b>24</b> | <input type="text"/> | <b>44</b> | <input type="text"/> | <b>64</b> | <input type="text"/> |
| <b>5</b>  | <input type="text"/> | <b>25</b> | <input type="text"/> | <b>45</b> | <input type="text"/> | <b>65</b> | <input type="text"/> |
| <b>6</b>  | <input type="text"/> | <b>26</b> | <input type="text"/> | <b>46</b> | <input type="text"/> | <b>66</b> | <input type="text"/> |
| <b>7</b>  | <input type="text"/> | <b>27</b> | <input type="text"/> | <b>47</b> | <input type="text"/> | <b>67</b> | <input type="text"/> |
| <b>8</b>  | <input type="text"/> | <b>28</b> | <input type="text"/> | <b>48</b> | <input type="text"/> | <b>68</b> | <input type="text"/> |
| <b>9</b>  | <input type="text"/> | <b>29</b> | <input type="text"/> | <b>49</b> | <input type="text"/> | <b>69</b> | <input type="text"/> |
| <b>10</b> | <input type="text"/> | <b>30</b> | <input type="text"/> | <b>50</b> | <input type="text"/> | <b>70</b> | <input type="text"/> |
| <b>11</b> | <input type="text"/> | <b>31</b> | <input type="text"/> | <b>51</b> | <input type="text"/> | <b>71</b> | <input type="text"/> |
| <b>12</b> | <input type="text"/> | <b>32</b> | <input type="text"/> | <b>52</b> | <input type="text"/> | <b>72</b> | <input type="text"/> |
| <b>13</b> | <input type="text"/> | <b>33</b> | <input type="text"/> | <b>53</b> | <input type="text"/> | <b>73</b> | <input type="text"/> |
| <b>14</b> | <input type="text"/> | <b>34</b> | <input type="text"/> | <b>54</b> | <input type="text"/> | <b>74</b> | <input type="text"/> |
| <b>15</b> | <input type="text"/> | <b>35</b> | <input type="text"/> | <b>55</b> | <input type="text"/> | <b>75</b> | <input type="text"/> |
| <b>16</b> | <input type="text"/> | <b>36</b> | <input type="text"/> | <b>56</b> | <input type="text"/> | <b>76</b> | <input type="text"/> |
| <b>17</b> | <input type="text"/> | <b>37</b> | <input type="text"/> | <b>57</b> | <input type="text"/> | <b>77</b> | <input type="text"/> |
| <b>18</b> | <input type="text"/> | <b>38</b> | <input type="text"/> | <b>58</b> | <input type="text"/> | <b>78</b> | <input type="text"/> |
| <b>19</b> | <input type="text"/> | <b>39</b> | <input type="text"/> | <b>59</b> | <input type="text"/> | <b>79</b> | <input type="text"/> |
| <b>20</b> | <input type="text"/> | <b>40</b> | <input type="text"/> | <b>60</b> | <input type="text"/> | <b>80</b> | <input type="text"/> |

**ATENÇÃO!**

**Esta folha poderá ser levada pelo candidato a partir das 12 horas.**

# INSTRUÇÕES

## LEIA COM ATENÇÃO

- 1) Verifique se os dados impressos nas folhas estão corretos, como nome, RG, opção do curso e modelo de prova.
- 2) Verifique se este caderno de prova contém dois temas para Redação e um total de 80 questões, assim distribuídas:

|             |                     |                         |                     |
|-------------|---------------------|-------------------------|---------------------|
| Atualidades | Questões de 01 a 10 | História                | Questões de 41 a 50 |
| Inglês      | Questões de 11 a 20 | Geografia               | Questões de 51 a 60 |
| Matemática  | Questões de 21 a 40 | Comunicação e Expressão | Questões de 61 a 80 |

- 3) Caso falte alguma folha, solicite imediatamente ao fiscal de sala um outro caderno completo. Não serão aceitas reclamações posteriores.
- 4) Não será permitida qualquer espécie de consulta, nem uso de calculadora.
- 5) Para cada questão existe apenas UMA resposta certa; a marcação de mais de uma letra implicará em anulação dessa questão.
- 6) A resposta deve ser marcada na folha de respostas (leitura ótica).
- 7) A folha da capa é o seu rascunho; seu preenchimento é opcional.
- 8) Administre o seu tempo! O tempo total de prova é de 5 (cinco) horas. Este período inclui a redação e preenchimento da folha de respostas. **NÃO HAVERÁ TEMPO EXTRA PARA O PREENCHIMENTO DE NENHUMA DAS FOLHAS DE RESPOSTAS.**
- 9) O candidato só poderá ausentar-se da sala de prova após 1 (uma) hora contada do início da aplicação.
- 10) Quando terminar, entregue tudo aos fiscais de sua sala: a folha de redação, a folha de respostas (leitura ótica) preenchida e o caderno de questões.
- 11) O candidato não poderá levar o rascunho da redação ou qualquer outro material de rascunho, exceto a capa do caderno de questões.
- 12) As questões serão divulgadas posteriormente no site da ESPM - [www.espm.br](http://www.espm.br).

---

**“Direitos autorais reservados. Proibida a reprodução, ainda que parcial, sem autorização prévia”**

# REDAÇÃO

## Tema 1:

### “A onda verde e amarela chega ao Japão”

“A atratividade do consumidor japonês pelos produtos brasileiros vai muito além da ligação com o futebol e o carnaval, tendo hoje destaque na exportação de roupas, acessórios e alimentos.” *O Estado de São Paulo - 18/09/06*

**PROPOSTA:** Considerando o Japão uma das mais importantes economias da atualidade, que tem um consumidor ávido por novidades e também um dos mais exigentes do mundo, elabore um texto dissertativo que apresente uma discussão sobre os fatores que seriam responsáveis por essa atratividade.

## Tema 2:

### “Comunicação demais atrapalha”

“A maior parte das pessoas com acesso aos meios de comunicação tende a receber maior volume de informações por diferentes meios, simultaneamente. Isto vai além do que realmente se consegue apreender e compreender, o que pode ocasionar uma dispersão com conseqüente perda da efetividade nos estudos ou no trabalho”. *O Estado de São Paulo - 23/07/06*

**PROPOSTA:** Elabore uma dissertação, argumentando em favor de um ponto de vista sobre a seguinte questão: “É possível conviver com o acúmulo de informações e multiplicidade de meios e ainda obter qualidade naquilo que se produz”?

- Escolha um dos temas acima e desenvolva uma dissertação com o mínimo de 20 linhas e o máximo de 30 linhas, considerando-se letra de tamanho regular.
- Assinale o tema escolhido (1 ou 2) nos quadradinhos correspondentes (próxima página).
- Dê um título sugestivo e criativo à sua redação.
- Defenda ou refute as idéias apresentadas através de uma dissertação integrada, coerente, organizada e estruturada. Fundamente suas idéias com argumentos, sem sair do tema. Aderência ao tema é um dos itens de avaliação.
- Importante: Não há uma resposta ou alternativa certa ou errada a ser encontrada. Não vamos julgar suas opiniões, mas sua capacidade de análise e argumentação.

# REDAÇÃO

## Folha de Redação

(Máximo de 30 linhas)

TEMA:  1  2

Título: \_\_\_\_\_  
\_\_\_\_\_

1. \_\_\_\_\_
2. \_\_\_\_\_
3. \_\_\_\_\_
4. \_\_\_\_\_
5. \_\_\_\_\_
6. \_\_\_\_\_
7. \_\_\_\_\_
8. \_\_\_\_\_
9. \_\_\_\_\_
10. \_\_\_\_\_
11. \_\_\_\_\_
12. \_\_\_\_\_
13. \_\_\_\_\_
14. \_\_\_\_\_
15. \_\_\_\_\_
16. \_\_\_\_\_
17. \_\_\_\_\_
18. \_\_\_\_\_
19. \_\_\_\_\_
20. \_\_\_\_\_
21. \_\_\_\_\_
22. \_\_\_\_\_
23. \_\_\_\_\_
24. \_\_\_\_\_
25. \_\_\_\_\_
26. \_\_\_\_\_
27. \_\_\_\_\_
28. \_\_\_\_\_
29. \_\_\_\_\_
30. \_\_\_\_\_

01. Observe o texto:

## Ataques avançam pelo interior

**PM contabiliza 144 alvos atingidos e 5 mortos;  
bandidos intensificam ações em municípios de todo o Estado**

*No segundo dia de ataques do Primeiro Comando da Capital, a onda de violência se intensificou no interior de São Paulo. Até o fim da tarde de ontem, a Secretaria da Segurança Pública (SSP) contabilizava 144 alvos atacados desde o início dos atentados, por volta das 23 horas de domingo.*

(O Estado de São Paulo, 09 de agosto de 2006)

O ano de 2006 foi particularmente marcado pelas ações do PCC (Primeiro Comando da Capital). Sobre a organização criminosa, podemos fazer a seguinte afirmação:

- Como está implícito no nome, atua exclusivamente na capital paulista.
- O grupo é uma dissidência do narcotráfico colombiano e controla o negócio da droga no Brasil.
- O grupo foi fundado por Fernandinho Beira-Mar e tem como principal atividade o narcotráfico e o jogo do bicho paulista.
- É oriundo do Comando Vermelho e pratica atos terroristas nas principais capitais do país.
- Foi criado em uma penitenciária de Taubaté e é liderado por Marcos Herbas Camacho.

02. Sobre a polêmica relacionada à TV digital, observe a matéria:

*Estima-se que a TV digital no Brasil seja um negócio de mais de R\$ 100 bilhões nos próximos 10 anos. Por esse dado, pode-se avaliar a força dos lobbies nos debates sobre a escolha do padrão e do sistema a serem adotados no País. Por isso, corremos o risco até da divulgação de notícias plantadas na imprensa sobre uma decisão do presidente Lula em favor do padrão (...), como ocorreu na quarta-feira, e logo desmentidas no dia seguinte pelo governo.*

(Folha de São Paulo, 10/03/06)

Na definição para o padrão da TV digital a ser empregado no Brasil, lobistas, governo e oposição travaram um duro embate. O desfecho do assunto se deu com a adoção do padrão:

- Japonês.
- Europeu.
- Norte-americano.
- Chinês.
- Próprio brasileiro.

03. Observe o texto:

*No ritmo em que a temperatura média da Terra vem subindo, corremos o risco de chegar a 2100 com o planeta até 3°C mais quente. O suficiente para derreter o gelo da Groelândia e provocar uma elevação de sete metros no nível dos oceanos.*

(Galileu Especial, 2006.)

Em relação ao fenômeno retratado, podemos afirmar que:

- o aquecimento global é provocado pela destruição da camada de ozônio.
- o principal responsável pelo aquecimento é a emissão de gases poluentes, como o CO<sub>2</sub>.
- o derretimento do gelo da Groelândia pode elevar o nível dos mares austrais, onde a ilha está localizada.
- as economias emergentes são as principais responsáveis pelas emissões de gases.
- o Protocolo de Kyoto é a principal iniciativa na tentativa de contenção da emissão de gases, pois estabelece a redução dos mesmos em 50%.

04. Atualmente, estima-se em 40 milhões o número de contaminados pelo vírus HIV. A descoberta do vírus da AIDS foi realizada após a constatação da doença na África, nos anos 1980. O cientista norte-americano que descobriu o vírus e que está na vanguarda das pesquisas na tentativa de descoberta da cura da AIDS é:

- Robert Gallo
- Francis Fukuyama
- Woo Suk Hwang
- Robert Watson
- Jean-Pierre Vaillancourt

05. Observe a matéria:

*Desde que os empresários mato-grossenses Darci e Luis Antônio Vedoin, da Planam, começaram a falar, tem sido um deus-nos-acuda no Congresso. Literalmente. Poucas vezes se viram tantos cristãos de carteirinha flagrados em pleno descumprimento do oitavo mandamento que, segundo a Bíblia Sagrada, Deus ditou a Moisés no Monte Horebe: "Não roubarás."*

(Carta Capital, 16/08/06)

A matéria está retratando o escândalo do(s):

- Mensalão, esquema de compra de votos no Congresso para aprovação de projetos do governo.
- Bingos, arrecadação de dinheiro por meios ilícitos conduzido por Valdomiro Diniz.
- Correios, desvio de verbas públicas da estatal transferidas para *offshores*.
- Sanguessuga, venda de ambulâncias às prefeituras e que envolveu diversos partidos.
- Caixa dois, sobras de campanha arrecadadas pela bancada evangélica do Congresso Nacional.

06. *Para tentar conciliar os problemas internacionais, num contexto de fim da II Guerra Mundial e início da Guerra Fria, surgiu a Organização das Nações Unidas (ONU), em 1946. Um dos principais órgãos da ONU, o Secretariado organiza as sessões, cuida dos funcionários indispensáveis, publica decisões etc. Seu chefe é o Secretário-Geral. O processo de escolha do novo Secretário-Geral, em andamento em virtude do final do mandato de Kofi Annan, é processo complexo, repleto de regras não escritas. De qualquer forma o eleito deve ter o apoio dos cinco países com assento permanente no Conselho de Segurança – uma norma informal dispõe que o candidato não seja de nenhum dos cinco países – e deve ter o seu nome aclamado pela Assembléia Geral.*

(Isto É, 13/09/2006)

Assinale a alternativa que aponta corretamente a duração do mandato do Secretário-Geral da ONU e o candidato eleito para exercer essa função a partir de janeiro de 2007:

- a) 4 anos, com direito a reeleição; o sul-coreano Ban Ki-moon.
- b) 5 anos, com direito a reeleição; o sul-coreano Ban Ki-moon.
- c) 6 anos, sem direito a reeleição; Vaira Vike-Freiberga, representante da Letônia.
- d) 8 anos, sem direito a reeleição; Vaira Vike-Freiberga, representante da Letônia.
- e) 10 anos, sem direito a reeleição; o afegão Ashraf Ghani.

07. *Ocorreu em Cuba, durante o mês de setembro, cúpula com 56 chefes de Estado e de Governo em que houve um virtual relançamento do movimento nascido durante a Guerra Fria. O Brasil, que participou como observador, enviou o chanceler Celso Amorim.*

(Folha de São Paulo, 17/09/2006)

O movimento em questão, citado no enunciado é:

- a) O movimento dos países emergentes.
- b) O movimento pan-americano.
- c) O movimento dos não-alinhados.
- d) O movimento de coexistência pacífica.
- e) O movimento de neutralismo.

08. *O interesse pela energia nuclear demonstrado, nesse início do século XXI, por países desenvolvidos, como também em alguns países periféricos, encontrou campo fértil para debate em vista do programa do Irã. Entre as questões a serem consideradas devemos assinalar que seria ingenuidade reduzir o assunto à economia e desprezar suas implicações estratégicas. Ao mesmo tempo não há como garantir que um programa nuclear se mantenha pacífico para sempre.*

*Em 1970 o Tratado de Não-Proliferação Nuclear (TNP) autorizou apenas cinco potências a deter armas nucleares e a permanecer livres de inspeções – EUA, Rússia, Reino Unido, França e China.*

*Várias nações recusaram-se, por décadas, a aderir a esse tratado discriminatório e assimétrico. Com o fim da Guerra Fria e a ascensão dos EUA à condição de superpotência única, a maioria se submeteu. Três países permaneceram fora do TNP até hoje, conduziram seu programa sem supervisão da Agência Internacional de Energia Atômica (AIEA), deram o passo final e hoje detêm armas nucleares.*

(Carta Capital, 13/09/2006)

Assinale a alternativa que apresenta os três países que permaneceram fora da TNP e produziram armas nucleares:

- a) Israel; Índia; Turquia.
- b) Turquia; Coréia do Sul; Indonésia.
- c) Índia; Paquistão; Coréia do Sul.
- d) Israel; Índia; Paquistão.
- e) Coréia do Sul; África do Sul; Egito.

09. *Não há movimento do moderno teatro brasileiro que o professor, escritor e crítico Sábato Magaldi não tenha acompanhado com olhos perspicazes. Autor de obras imprescindíveis como a Moderna Dramaturgia Brasileira, Magaldi realça o papel que esse excelente ator e dramaturgo da maior importância teve para o teatro brasileiro. Sua peça “Eles não usam black tie”, mais tarde adaptada para o cinema, de grande foco social marcou para sempre a dramaturgia brasileira.*

(Carta Capital, 02/08/2006)

O texto trata do desaparecimento recente de um importante nome da cultura brasileira. O ator e dramaturgo em questão é:

- a) Gianfrancesco Guarnieri.
- b) Raul Cortez.
- c) Francisco Milani.
- d) Cláudio Correa e Castro.
- e) Rogério Cardoso.

10. *Com um público de 792 mil espectadores desde que estreou em quatro de agosto, o filme de Sérgio Rezende é baseado na história da estilista que lutou por seu sagrado direito de mãe de enterrar o filho morto pelo regime militar brasileiro.*

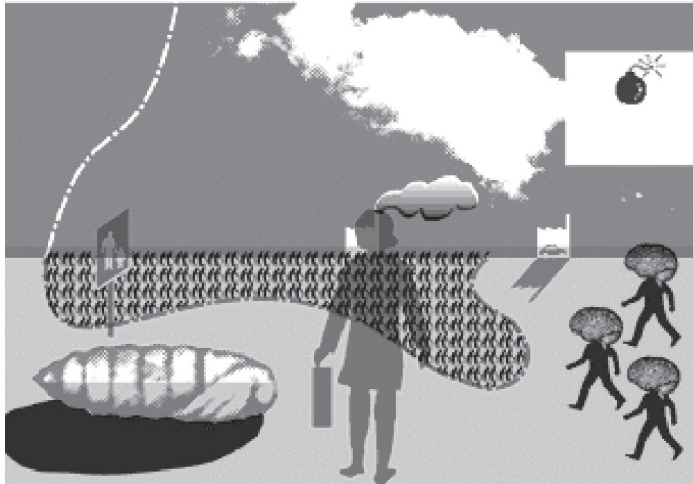
(O Estado de São Paulo, 20/09/2006)

O filme em questão é:

- a) O Maior Amor do Mundo.
- b) Anjos do Sol.
- c) Vida de Menina.
- d) Bens Confiscados.
- e) Zuzu Angel.

**Texto adaptado para a questão 11:**

**Tomorrow is closer than you think.  
Peter Drucker explains  
how it will differ from today.**



**Knowledge is all**

*The next society will be a knowledge society. Knowledge will be its key resource, and knowledge workers will be the dominant group in its workforce.*

*Information technology, although only one of many new features of the next society, is already having one hugely important effect: it is allowing knowledge to spread near-instantly, and making it accessible to everyone. Given the ease and speed at which information travels, every institution in the knowledge economy—not only businesses, but also schools, universities, hospitals and increasingly government agencies too—has to be globally competitive, even though most organizations will continue to be local in their activities and in their markets. This is because the Internet will keep customers everywhere informed on what is available anywhere in the world, and at what price.*

(Nov 1st 2001 - From *The Economist* print edition)

11. According to the text which of the following is **UNTRUE** concerning a knowledge economy:
- It can be described as a borderless economy.
  - Through Information Technology anyone will be able to acquire knowledge.
  - There will be no boundary line for knowledge.
  - Economic benefits will be available to everyone.
  - It will rely heavily on competitiveness.

**Texto adaptado para as questões 12 a 18:**

**A LEARNING CURVE**

BY GURCHARAN DAS (GURCHARAN DAS is the author of "India Unbound" and a former CEO of Procter & Gamble India.)

*I recently got a call from a board member of one of the world's largest consulting companies, who invited me to speak to them about why so many Indians were succeeding in the global knowledge economy. He mentioned innovations emerging from GE and Microsoft's R&D centers in Bangalore; advanced avionics installed by India's Air Force on Russian fighter aircraft, and sophisticated research on global capital markets outsourced by Wall Street to India. Finally, he rattled off the names of a dozen Indian leaders of multinational corporations.*

*I was skeptical. "Perhaps it's our large population?" I suggested. He countered with half a dozen large countries that are invisible in the knowledge economy. "Or maybe it's simply knowing English?" He asked if there was something in India's education system that might help explain its recent economic success.*

*The best in India do get a decent education. Aside from the famed Indian Institutes of Technology and the Indian Institutes of Management, there are about 20 other centers of excellence in science, engineering, medicine and even the liberal arts. Both students and parents are intensely dedicated. Night after night, middle-class Indian parents insist on overseeing their kid's homework – it's a rare mother who accepts a dinner invitation during exam season. By the age of 15, the young are packed off to coaching classes to prepare them for entry into the competitive colleges.*

*What's changing is the access to quality education below these top levels. Government-run schools are a mess: a national study by Harvard University faculty found that on any given day, one out of four teachers in state-run primary schools is absent, and of those present half are not teaching. But private schools are proliferating. Even the poor now send their kids to private schools, which can charge as little as \$1 to \$3 a month in fees and are spreading rapidly in slums and villages across India.*

*These private schools are delivering results. Although teacher salaries tend to be two-thirds lower on average, Prof. James Tooley of the University of Newcastle found that even unrecognized schools in Hyderabad's slums delivered mean scores in mathematics that were 22 percentage points higher than public schools. A national study led by the education NGO Pratham confirmed that even in villages 16 percent of the kids are now enrolled in private primary schools, and their reading and math scores were 10 points higher.*

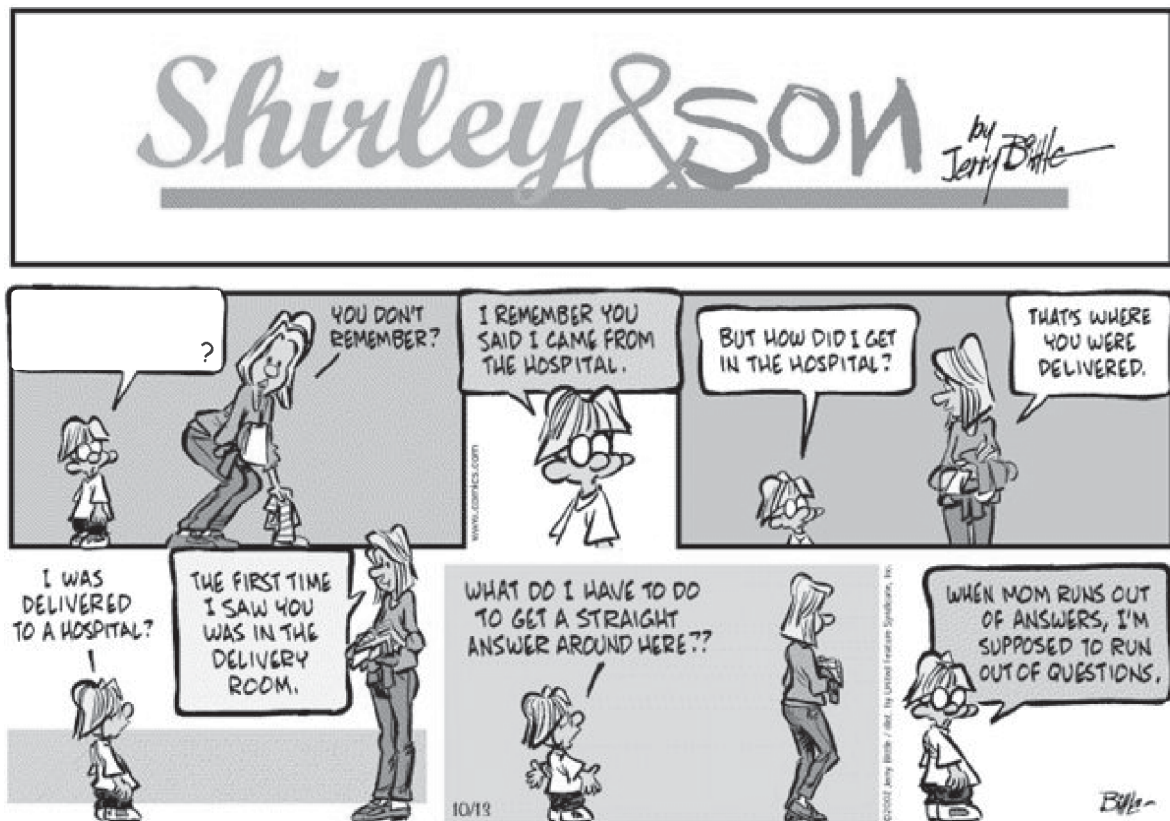
*This upsets the Indian left, which wants to shut down these "mushrooming private schools."*

*As with so much about India's success story, Indians are thus finding solutions to their problems without waiting for the state. If China's success is due to its amazing (and state-funded) infrastructure, India's is largely the result of individual initiative. If this initiative can successfully broaden access to and raise the quality of education, India could be even better positioned for the knowledge economy than its behemoth neighbor.*

*Newsweek*, March 6, 2006.

12. According to the text,
- Gurcharan Das was requested to write a book called "India Unbound" about India's current economic success.
  - One of the world's largest consulting companies is interested in learning what is behind Indian's success in the global knowledge economy.
  - Gurcharan Das attributes India's success in business to innovations emerging from GE and Microsoft's R&D centers in Bangalore.
  - Gurcharan Das takes for granted that India's large population is one of the causes of the country's economic development.
  - India has been considered invisible in the knowledge economy, although it has a large English-speaking population.
13. When the author says "I was skeptical" he most likely:
- Agreed to what he had heard.
  - Had doubts concerning what he had heard.
  - Understood the points he had heard.
  - Totally disagreed to what he had heard.
  - Thought the board member of the consulting company was crazy.
14. The change mentioned in the fourth paragraph of the text most likely refers to the fact that:
- All Indian parents assist children with homework.
  - Because Indian students are very dedicated, by the age of 15 all of them easily get into top level colleges.
  - State-run schools in India offer decent education to all.
  - The access to quality education has become available to the broad masses of Indians.
  - Most of India's government-run school teachers have studied at Harvard University.
15. In India,
- Only middle-class students attend private schools.
  - State-run schools charge \$1 to \$3 a month in fees.
  - Because government-run schools charge little fees they are spreading rapidly.
  - There are not private schools in areas marked by poverty.
  - There has been a boom in private schools for all.
16. You can infer from the text that the Indian left is upset because:
- Private schools are earning too much money.
  - Teacher salaries in India are too low.
  - State-run schools are good although their teachers are not well-paid.
  - Private schools are doing a better job than the state-run ones.
  - In India, students from state-run schools have had the best scores.
17. The expression "mushrooming private schools" most likely refers to:
- The expansion of private schools.
  - The quality of private schools.
  - The good results of private schools.
  - The teacher's salaries in private schools.
  - The private schools' students reading and math scores.
18. You can infer from the information in the article that:
- India and China have the same approach towards state-funding infrastructure.
  - India's education is better than China's.
  - India is now better positioned for the knowledge economy than China is.
  - For both China and India, education is the only key for development.
  - India has benefited from individual initiative more than China.

**Texto para as questões 19 e 20.**



Copyright © 2002 United Feature Syndicate, Inc.



19. What did the boy ask his Mother?  
a) Mom, where did we go?  
b) Mom, where is the hospital?  
c) Mom, where do babies come from?  
d) Mom, what did you say?  
e) Mom, where were you born?
20. "What do I have to do to get a straight answer around here?"  
Sign the right reported speech:

- a) The boy asked what he had to do to get a straight answer around there.  
b) The boy told his mother that she had to do something to get a straight answer around here.  
c) The boy said what did he have to do to get a straight answer around here?  
d) The boy asked his Mom if I had to do something to get a straight answer.  
e) The boy asked his mom what he did to get a straight answer around there.

## MATEMÁTICA

21. Entre as alternativas abaixo, assinale a de maior valor:

- a)  $81^8$   
b)  $16^7$   
c)  $3^{31}$   
d)  $243^6$   
e)  $8^{10}$

22. O algarismo das unidades de  $7^{19} - 4^{18}$  é:

- a) 3  
b) 4  
c) 5  
d) 6  
e) 7

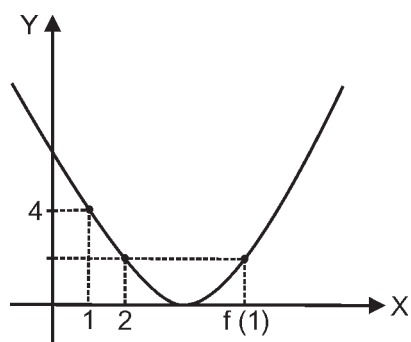
23. A administração dos 1.040 km de uma estrada de rodagem foi concedida a 3 empresas distintas. A primeira ficou com 60% do trecho concedido às outras duas e a segunda ficou com 30% do trecho concedido às outras duas. O comprimento do trecho concedido à terceira empresa é de:

- a) 440 km  
b) 380 km  
c) 410 km  
d) 520 km  
e) 450 km

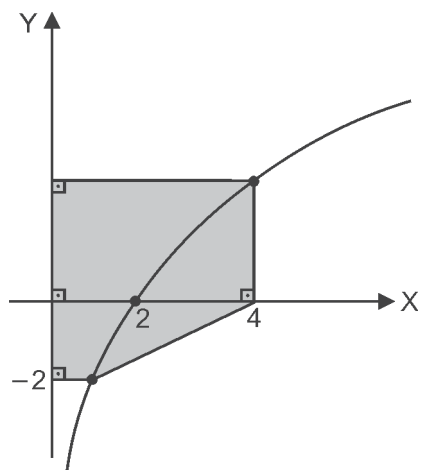
24. Considere as funções  $f : A \rightarrow \mathbb{R}$  e  $g : A \rightarrow \mathbb{R}$  tais que  $f(x) = \sqrt{3x - x^2}$  e  $g(x) = 4x - x^2 + 5$ . Se  $A \subset \mathbb{R}$  é o mais amplo domínio de  $f$ , o conjunto imagem de  $g$  é:

- a)  $[0, 3]$   
b)  $]-\infty, 9]$   
c)  $[5, 8]$   
d)  $[5, 9]$   
e)  $[8, 9]$

25. O gráfico abaixo representa a função real  $f(x) = x^2 + kx + p$ , com  $k$  e  $p$  reais. O valor de  $p - k$  é:

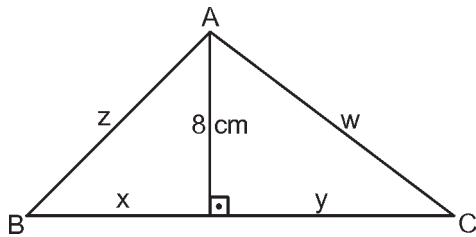


- a) -12  
 b) 15  
 c) 18  
 d) -18  
 e) 3
26. A curva abaixo representa uma parte do gráfico da função  $f(x) = \log_2(k \cdot x)$ , com  $k > 0$ . A área da região sombreada vale:



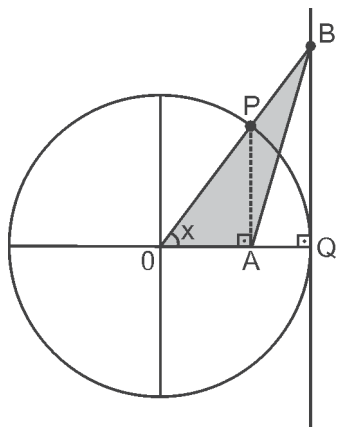
- a) 6,5  
 b) 8,5  
 c) 10,5  
 d) 9  
 e) 12

27. No triângulo ABC abaixo, os segmentos x, y, z e w possuem medidas inteiras de centímetros e são todos distintos entre si. A área desse triângulo, em  $\text{cm}^2$ , vale:



- a) 64  
b) 48  
c) 92  
d) 84  
e) 108
28. A soma dos  $n$  primeiros termos de uma seqüência numérica é dada pela expressão  $S_n = 3n^2 - 5n$ . O vigésimo termo dessa seqüência é:  
a) 112  
b) 121  
c) 132  
d) 146  
e) 152
29. O Sr. José possui o dinheiro necessário e suficiente para comprar uma mercadoria à vista, com 15% de desconto sobre o preço de tabela. Ele está pensando em fazer uma aplicação desse dinheiro à taxa de 5% ao mês e pagar essa mercadoria após 30 dias, com um desconto de 10% sobre o preço de tabela. Se escolher esta opção, ele:  
a) Terá um lucro de 0,25% sobre o preço de tabela.  
b) Terá um lucro de 1,25% sobre o preço de tabela.  
c) Terá um prejuízo de 0,75% sobre o preço de tabela.  
d) Terá um prejuízo de 1,25% sobre o preço de tabela.  
e) Não terá lucro nem prejuízo.
30. Em recente pesquisa eleitoral para o governo de um certo estado, as intenções de votos estavam assim distribuídas:  
Candidato A = 37%  
Candidato B = 22%  
Candidato C = 12%  
Candidato D = 4%  
Branco ou nulos = 25%
- Segundo essa pesquisa, haveria 2º turno entre os candidatos A e B, pois nenhum deles superou a metade dos votos válidos.  
Com a desistência do candidato C, seus votos migraram diretamente para os candidatos A, B e D nas proporções de 5%, 75% e 20%, respectivamente.  
Com essa nova distribuição de intenção de votos e sem considerar a margem de erro, pode-se prever que:  
a) Haverá 2º turno entre os candidatos A e B.  
b) Haverá 2º turno entre os candidatos B e D.  
c) O candidato B vencerá no 1º turno.  
d) O candidato A vencerá no 1º turno.  
e) O percentual de votos válidos aumentará.

31. No círculo abaixo, de centro O e raio 10 cm, o ângulo  $x$  é tal que  $0^\circ < x < 90^\circ$ .

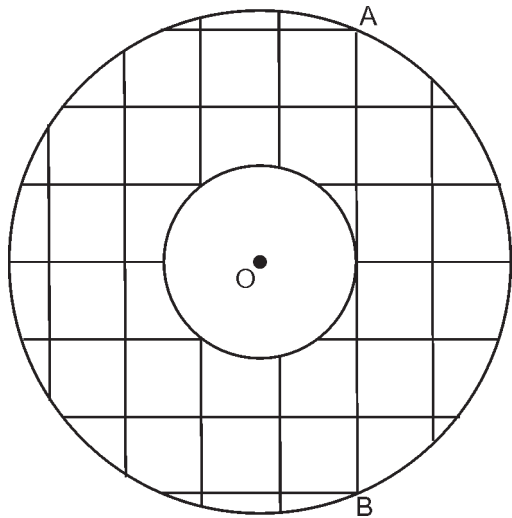


Podemos afirmar que a área do triângulo OAB:

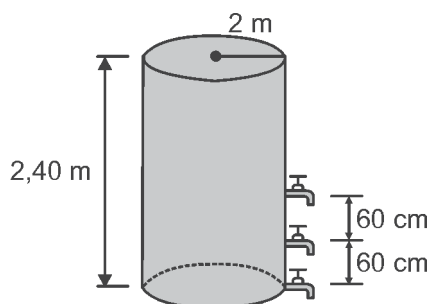
- a) Tem valor máximo próximo de  $100 \text{ cm}^2$ .  
 b) Tem valor máximo próximo de  $50 \text{ cm}^2$ .  
 c) Tem valor mínimo para  $x = 45^\circ$ .  
 d) Tem valor máximo para  $x = 45^\circ$ .  
 e) Vale  $25 \text{ cm}^2$  para  $x = 60^\circ$ .
32. Se  $\begin{bmatrix} 2 & 1 & 3 \\ 0 & -1 & 1 \end{bmatrix} \cdot \begin{bmatrix} x \\ y \\ z \end{bmatrix} = \begin{bmatrix} 2y \\ x+z \end{bmatrix}$ , com  $x \neq 0$ ,  $y \neq 0$  e  $z \neq 0$ , o valor de  $\frac{x}{y} + \frac{y}{z} + \frac{z}{x}$  é:

- a) 1  
 b) -1  
 c) 3  
 d) 2  
 e) -2
33. Um grupo de pessoas é formado por 5 crianças e 4 adultos, dos quais 3 possuem habilitação para dirigir automóvel. De quantos modos distintos pode-se efetuar a lotação de um carro de 5 lugares (2 na frente e 3 atrás) para uma viagem, sabendo-se que criança não pode viajar no banco da frente?
- a) 540  
 b) 630  
 c) 720  
 d) 1260  
 e) 1890
34. Paulinho é uma das crianças da questão anterior. Escolhida ao acaso uma das maneiras de se efetuar a lotação do automóvel, a probabilidade de ele não fazer parte da lotação é de:
- a)  $4/7$   
 b)  $3/7$   
 c)  $3/5$   
 d)  $2/5$   
 e)  $1/2$

35. Na figura abaixo, cada quadrícula tem área igual a  $\frac{1}{\pi}$  m<sup>2</sup>. A corda AB é tangente à circunferência interna da coroa circular de centro O. A área dessa coroa vale:

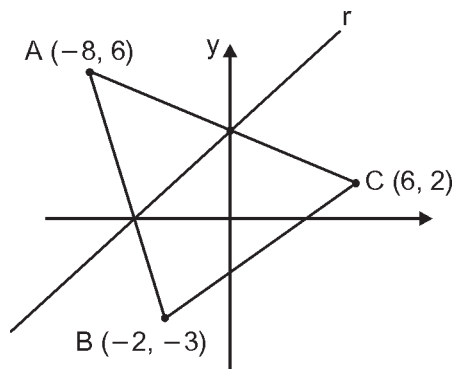


- a) 11 m<sup>2</sup>  
 b) 7 m<sup>2</sup>  
 c) 10 m<sup>2</sup>  
 d) 8 m<sup>2</sup>  
 e) 9 m<sup>2</sup>
36. Um tanque com a forma de um cilindro circular reto tem 2,40 m de altura e raio da base igual a 2 m, estando com a base apoiada num plano horizontal. Ao longo de uma geratriz (vertical), de baixo para cima, esse tanque possui 3 torneiras iguais, espaçadas de 60 cm, como mostra a figura abaixo. Cada torneira proporciona uma vazão de  $20\pi$  litros por minuto. Estando completamente cheio de água e abrindo-se as 3 torneiras, o tempo necessário para o esgotamento completo do tanque será de:



- a) 2h40min  
 b) 3h20min  
 c) 3h40min  
 d) 4h20min  
 e) 4h40min

37. A equação da reta  $r$  do plano cartesiano abaixo é:



- a)  $13x - 14y + 52 = 0$
- b)  $12x - 13y + 48 = 0$
- c)  $7x - 8y + 28 = 0$
- d)  $9x - 11y + 36 = 0$
- e)  $6x - 7y + 24 = 0$

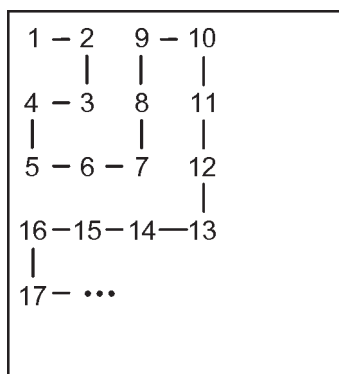
38. Sejam  $Q(x)$  e  $R(x)$ , respectivamente, o quociente e o resto da divisão do polinômio  $x^4 - 4x^3 + 2x^2 + 13x - 16$  por  $x^2 - 3$ . Se  $m$  é o valor mínimo de  $Q(x)$ , então  $R(m)$  vale:

- a) -2
- b) -3
- c) 2
- d) -1
- e) 0

39. A soma de todos os números naturais de 2 algarismos distintos é igual a:

- a) 4905
- b) 4540
- c) 4410
- d) 4210
- e) 4090

40. Se os números inteiros estritamente positivos forem escritos obedecendo a seqüência abaixo, o número 300 estará na:



- a) 15ª linha e 13ª coluna.
- b) 13ª linha e 17ª coluna.
- c) 11ª linha e 18ª coluna.
- d) 14ª linha e 15ª coluna.
- e) 13ª linha e 16ª coluna.

# HISTÓRIA

41. Sobre a Grécia Antiga, observe as afirmações abaixo e assinale as corretas:

- I. Esparta era uma polis localizada na península do Peloponeso, na planície da Ática e, seguindo a trajetória de Atenas, acabou alcançando a democracia.
- II. Atenas era uma polis em que a democracia foi instituída pelas reformas de Clístenes, que garantiram a participação de todos os cidadãos atenienses, estando excluídos os estrangeiros, os escravos e as mulheres.
- III. A “idade de ouro” de Atenas, quando a cidade viveu o seu auge econômico, militar, político e cultural ocorreu sob o governo de Clístenes, em que foi estabelecida a mistoforia, o que possibilitou maior participação popular na democracia.
- IV. Com as Guerras Médicas surgiu a Confederação de Delos, uma união militar das cidades-Estado gregas, que sob a liderança ateniense derrotou os persas.

- a) I e II.
- b) III e IV.
- c) I e IV.
- d) II e III.
- e) II e IV.

42. *A obra pode ser considerada autêntica tradição muçulmana formada pelo conjunto das tradições ou narrativas orais fragmentadas chamadas “hadiths”. Apresenta os comportamentos do profeta, as maneiras que tinha de comer, de beber, de se vestir, de cumprir os seus deveres religiosos, de lidar com os crentes e os infiéis.*

(Anne-Marie Delcambre. *Maomé: a palavra de Alá*)

O enunciado deve ser relacionado com:

- a) Alcorão.
- b) Rubbayat.
- c) Suna.
- d) Zend Avesta.
- e) Torá.

43. *Na Idade Moderna, os intelectuais, sobrepujando a mentalidade medieval, criaram uma ideologia política típica do período, legitimando o absolutismo.”*

(Cláudio Vicentino. *História Geral*)

Assinale entre as alternativas a seguir aquela que apresenta um dos pensadores que se destacaram na teoria política do período absolutista, bem como a obra em que trata do assunto.

- a) Thomas Morus, que escreveu “Utopia”.
- b) John Locke, que escreveu “Segundo Tratado do Governo Civil”.
- c) Charles Fourier, que escreveu “O Novo Mundo Industrial”.
- d) Jacques Bossuet, autor da obra “Política Segundo a Sagrada Escritura”.
- e) Barão de Montesquieu, autor da obra “O Espírito das Leis”.

44. *Quem foi Calabar? Para uns, um patriota; para outros, um desertor; para muitos, traidor.*

*Dele, com certeza, só se pode dizer: covarde não era. Era um bravo, um forte, um hábil guerrilheiro, um mulato de talento.*

(Celso Cunha Jr. In: Francisco de Assis Silva e Pedro Ivo de Assis Bastos. *História do Brasil*)

A figura de Domingos Fernandes Calabar deve ser relacionada à seguinte passagem da História do Brasil:

- a) Invasão francesa ao Maranhão.
- b) Segunda Invasão dos holandeses ao Nordeste.
- c) Guerra da Cisplatina.
- d) Guerra do Paraguai.
- e) Guerra de Canudos.

45. *A Declaração dos Direitos do Homem e do Cidadão terá grande repercussão no mundo inteiro. O documento é um manifesto contra a sociedade hierárquica de privilégios nobres, mas não um manifesto a favor de uma sociedade democrática e igualitária. A propriedade privada era um direito natural, sagrado, inalienável e inviolável.*

(Eric Hobsbawm. *A Era das Revoluções*)

A Declaração dos Direitos do Homem e do Cidadão foi elaborada na:

- a) Revolução Francesa, em sua fase da Assembléia Nacional.
- b) Revolução Francesa, em sua fase da Convenção Nacional.
- c) Independência dos Estados Unidos.
- d) Revolução Puritana na Inglaterra.
- e) Revolução Gloriosa na Inglaterra.

46. *Tendo atuado como advogado e jornalista, colaborou em vários jornais abolicionistas, satíricos, literários e políticos. Dedicou-se a defender escravos nas Cortes de Justiça e freqüentemente ocultou em sua casa escravos fugidos, a quem ajudava a escapar à perseguição de seus senhores. Já em 1870 argumentava, em defesa de um escravo que matara seu senhor, que todo escravo que mata o senhor, o mata em legítima defesa.*

(Emília Viotti da Costa. *A Abolição*)

O texto deve ser relacionado a um dos abolicionistas brasileiros abaixo:

- a) André Rebouças.
- b) Joaquim Nabuco.
- c) Luiz Gama.
- d) José Bento.
- e) José do Patrocínio.

47. Leia o trecho:

*Pela mesma razão que desde nosso primeiro comunicado nos identificamos como montoneros não acreditamos que as lutas populares começaram conosco, mas nos sentimos parte de uma síntese de um processo histórico que começa 160 anos atrás e que, com seus avanços e retrocessos, dá um definitivo salto à frente a partir de 17 de outubro de 1945. Ao longo desse processo histórico se desenvolveram no país duas grandes correntes políticas: por um lado, a da oligarquia liberal, claramente antinacional e entreguista; por outro, a do povo, identificada com a defesa de seus interesses, que são os interesses da nação, contra as investidas imperialistas de cada circunstância histórica.*

(Beatriz Sarlo. *A Paixão e a Exceção*)

O trecho do documento apresentado está relacionado ao seguinte país:

- a) Uruguai.
- b) Paraguai.
- c) Chile.
- d) Argentina.
- e) Peru.

48. *Depois de um cerco de um mês, com a cidade faminta e os jagunços sem munição, Floro Bartolomeu entende que, como no ditado, 'A melhor defesa seria o ataque'. Unidos pela força espiritual do Padim Ciço, o qual achavam que lhes fecharia o corpo contra as investidas do inimigo, os jagunços, cangaceiros, sertanejos investiram contra o inimigo.*

*Em 24 de fevereiro de 1914, cai a cidade do Crato; no dia 27, Barbalha. O major Ladislau, chefe dos rabelistas teria dito nesta ocasião: 'Camaradas, é triste confessar, mas o Padre Cícero é quem ganha. É o caso de dizer: Deus é grande, o Padre Cícero é o maior, mas o mato ainda é maior que os dois reunidos. Cada um que cuide de si e que ganhe a capoeira...'*

(Daniel H. de Medeiros. *Padre Cícero, O Santo do Povo*)

O conteúdo tratado no texto deve ser relacionado respectivamente a um fato da história da República Velha no Brasil e uma política praticada pelo presidente da República naquele momento:

- a) Guerra de Canudos e Jacobinismo Florianista.
- b) Revolta de Juazeiro e Política das Salvações.
- c) Revolta da Chibata e Tenentismo.
- d) Revolta da Vacina e Política de Saneamento.
- e) Guerra do Contestado e Política do Coronelismo.

49. Com a volta dos militares aos quartéis e a redemocratização do Brasil, o presidente José Sarney convocou uma Assembléia Nacional Constituinte, que foi eleita em novembro de 1986. Em 5 de outubro de 1988 foi promulgada aquela que ficou conhecida por "Constituição Cidadã".

Assinale entre as alternativas aquela que apresente novidades incorporadas ao texto constitucional brasileiro em 1988:

- a) Ampliação da cidadania com a extensão do direito de voto aos analfabetos; criação do "habeas data" que permite ao cidadão obter informações relativas à sua pessoa, constantes de registros oficiais.
- b) Ampliação da cidadania com a extensão do direito de voto aos maiores de 16 anos – voto facultativo; fim da unicidade sindical.
- c) Fim da unicidade sindical; obrigação das empresas estrangeiras manterem no mínimo 2/3 de empregados brasileiros.
- d) Instituição da reeleição para a presidência da república e mandato presidencial de cinco anos.
- e) Voto universal obrigatório para maiores de 18 anos (exceto analfabetos, soldados e cabos); o direito do presidente baixar decretos com força de lei.

50. *Matéria do diário britânico The Guardian, do dia 19/10/2006, citando autoridades antiterrorismo comenta que o Reino Unido se tornou o maior alvo para a Al Qaeda, que realizaria atentados para promover perdas de vidas e embaraço às autoridades. O jornal afirma que as ligações tradicionais entre o Reino Unido e o Paquistão tornam o primeiro um alvo fácil, já que milhares de pessoas viajam entre os dois países anualmente, dificultando o monitoramento de suspeitos pelas autoridades inglesas.*

(Folha de S. Paulo, 23/10/2006)

Sobre as ligações tradicionais entre o Reino Unido e o Paquistão, a que o enunciado faz referência, podemos afirmar que:

- a) O Paquistão foi vítima do imperialismo inglês, mas obteve a independência em meio ao movimento de descolonização ocorrido no século XIX.
- b) O Paquistão foi vítima do imperialismo inglês, mas obteve sua independência por decisão da Conferência de Berlim de 1885, reunião comprometida com o movimento de descolonização.
- c) O Paquistão foi vítima do imperialismo inglês, mas obteve sua independência por decisão dos tratados firmados após a I Guerra Mundial.
- d) O Paquistão foi vítima do imperialismo inglês, mas obteve sua independência após a Conferência de Bandung de 1955, quando surgiram dois estados soberanos: União Indiana e Paquistão.
- e) O Paquistão foi vítima do imperialismo inglês, mas obteve sua independência em 1947, quando surgiram dois estados soberanos: a União Indiana (com maioria hinduísta) e o Paquistão (com maioria muçulmana).



# GEOGRAFIA

51. Observe o texto:

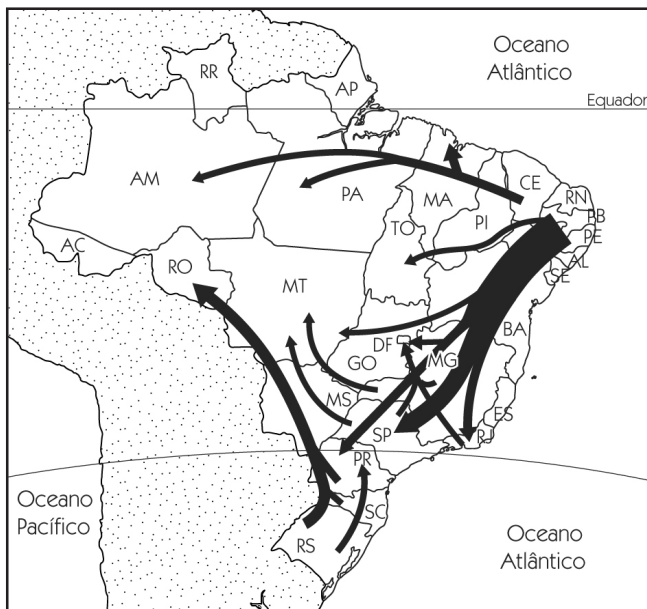
*Somos a maior 'nação solar' do planeta Terra. Nenhum outro país detém tanta água doce – a contrapartida da energia solar para a formação dos hidratos de carbono, ou seja, da biomassa.*

(O poder dos trópicos, G.F. Vasconcellos e J.W. Bautista Vidal, 1998)

Considerando a realidade geográfica brasileira e o texto, podemos afirmar que:

- O ângulo de inclinação astronômico do território brasileiro entre o Equador e o Trópico de Câncer confirma a afirmação de maior *nação solar*.
- A maior reserva hídrica brasileira encontra-se junto à Bacia do São Francisco.
- Assemelham-se ao Brasil em índice hídrico per capita, apenas, Rússia, Canadá e Holanda.
- Cana-de-açúcar e o biodiesel como óleo de soja e a mamona, são exemplos de biomassa citada pelo autor.
- O melhor conhecimento do Aquífero Guarani, localizado na Amazônia, tornou o Brasil o país de maior potencial e produtividade agrícola do mundo.

52. O mapa a seguir demonstra:



Maria Helena Simielli. *Geoatlas*. São Paulo: Ática, 2000

- A marcha da industrialização brasileira.
- Fluxo de migrações no século XX.
- Extratativismo mineral.
- As frentes pioneiras da agricultura brasileira.
- A nova expansão industrial do século XX.

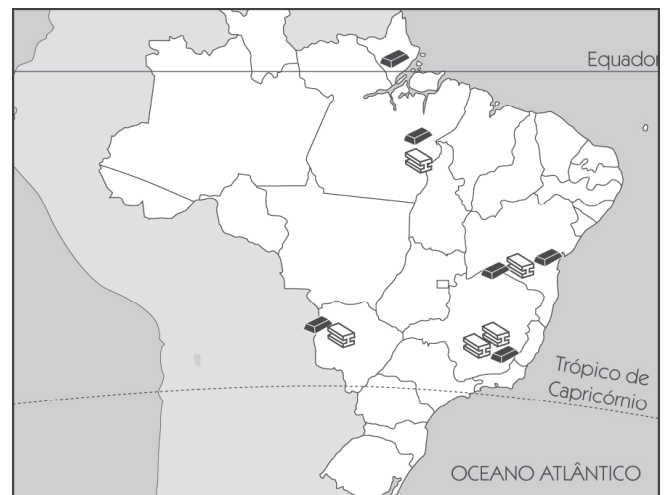
53. Observe os dados da tabela a seguir:

|             | (%) |    |     |    |    |
|-------------|-----|----|-----|----|----|
| Transporte  | I   | II | III | IV | V  |
| Rodoviário  | 18  | 20 | 25  | 28 | 70 |
| Ferrovário  | 53  | 38 | 50  | 55 | 20 |
| Hidroviário | 29  | 42 | 25  | 17 | 10 |

De acordo com a tabela e seus conhecimentos, assinale a alternativa que encerra corretamente a correspondência dos países:

- I Japão – II Rússia
- II Austrália – V Alemanha
- III Brasil – IV Estados Unidos
- I Suécia – II Suíça
- II Japão – V Brasil

54. A exploração do subsolo exige conhecimentos da estrutura da terra e da organização geoeconômica do território.



(Adaptado de Ciência do Espaço, 1998)

Desta forma, os recursos cartografados no mapa anterior estão relacionados à exploração de:

- Ouro e prata em terrenos do cenozóico.
- Petróleo e carvão em bacias sedimentares.
- Urânio e Manganês em terrenos quaternários.
- Ferro e manganês em escudos cristalinos.
- Bauxita e cassiterita em bacias sedimentares.

55. Observe os conceitos urbanos abaixo e indique a alternativa que apresenta a definição e o exemplo corretos:

- Macrocefalismo – planejamento urbano adequado. Exemplo: Tóquio.
- Metrópole – conjunto de municípios que se aglomeram em torno de outro principal. Exemplo: Londrina.
- Megalópole – fusão de metrópoles. Exemplo: Washington-Boston.
- Conurbação – distanciamento repulsivo entre dois municípios ou mais. Campinas-São Paulo.
- Cidade global – cidade com capacidade de polarização internacional. Exemplo: Santiago.

56. Observe a matéria que aborda a produção de borracha no Brasil:

**“Tem melhor investimento que esse?  
Cotação de borracha chegou a  
R\$ 3,7 mil tonelada e sua produção  
já emprega 20 mil pessoas...”**

*O economista Daniel Bampa Netto, caminha lentamente entre as fileiras de árvores aspirando com gosto o ar fresco e viscoso que, de gota em gota, vai enchendo pequenos baldes atados ao caule.*

*As novas cotações deixam o setor cada vez mais longe do seu pior momento, há 4 anos, quando a tonelada de borracha valia US\$ 500,00.*

(O Estado de S. Paulo - Outubro/2006)

A matéria faz referência ao novo ciclo da borracha brasileiro, que está com produção e preço em alta. Atualmente, o maior produtor brasileiro de borracha é:

- a) São Paulo.
- b) Amazonas.
- c) Pará.
- d) Acre.
- e) Rondônia.

57. Após anos de violência, a Sérvia assistirá em dezembro de 2006 ao plebiscito na região para decidir sobre o futuro da soberania do sul. No momento, a região está sob intervenção da Otan. A Albânia, interessada direta na questão, acompanha de perto o pleito.

A região em questão é:

- a) Bósnia Herzegovina.
- b) Montenegro.
- c) Krajina.
- d) Voivodina.
- e) Kosovo.

58. Observe o texto que aborda a recente crise no Líbano:

*Como ensina a Geografia Política, entregar território significa derrota política; ao vencedor, as terras (e não as batatas). Acossado internamente e assistindo a uma possível conexão xiita Irã-Hezbollah, via Síria, Israel tratou de agir.*

(Carta Capital na Escola, setembro, 2006.)

Sobre o cenário geopolítico do Oriente Médio abordado pela matéria, podemos inferir que:

- a) O grupo Hezbollah reivindica a devolução das Colinas de Golan ao Líbano, ocupadas por Israel desde a Guerra dos Seis Dias, em 1973.
- b) A conexão religiosa mencionada no texto, envolve o Irã, Líbano e a Síria, três países de maioria xiita.
- c) O Hezbollah é produto da ocupação israelense no sul do Líbano em 1982 e atua na região com freqüentes ataques à Israel.
- d) Ao lado do Hamas, o Hezbollah é um grupo palestino que tem sua base na Faixa de Gaza.
- e) A partir da Cisjordânia, o Hezbollah faz incursões a Israel e reivindica a devolução dessa importante e fértil região.

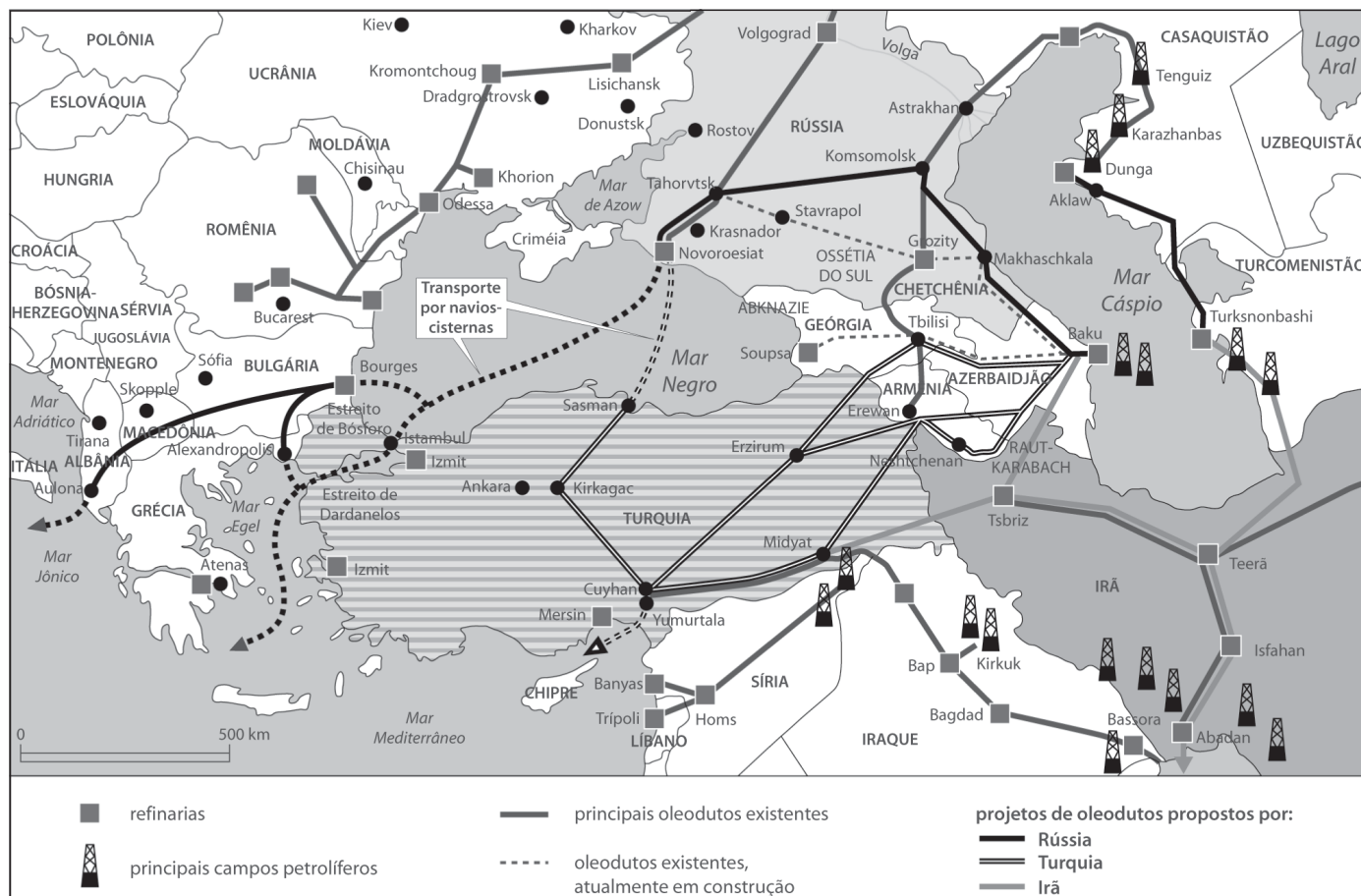
59. Observe a imagem e o mapa:



Sobre a atual conjuntura africana, indique a alternativa mais pertinente:

- a) A razão pelo quadro generalizado de fome deve-se ao hostil quadro natural do continente.
- b) O traçado das fronteiras, herdado do período colonial, é um dos fatores responsáveis pelos conflitos que abatem o continente e agravam a miséria.
- c) O retorno dos escravos liberianos da América provocou o atual cenário beligerante e socialmente degradante na África.
- d) A inserção da África na globalização nos anos 1990 agravou o quadro social e econômico do continente, uma vez que, até então, o continente estava isento dos violentos conflitos vigentes nos dias atuais.
- e) O pleno esgotamento das riquezas minerais africanas, verificado nos dias atuais, fez com que as potências se desinteressassem do continente, motivo que agravou o quadro socio-econômico nos países da África Subsaariana.

60. Sobre a região cartografada abaixo é correto afirmar:



(adaptado de *Le Monde Diplomatique*, 1998)

- As disputas pelo controle da rota dos oleodutos na zona caspiana têm envolvido a União Européia, Rússia e Estados Unidos.
- Essa zona do Oriente Médio tem no Golfo Pérsico um foco de tensão envolvendo o Irã e o Iraque.
- O mapa acima mostra a Traceca, uma rede viária norte-sul na Ásia Central patrocinada pela China.
- O mapa acima está cartografando todos os novos países da União Européia.
- A região cartografada é o Curdistão, área reivindicada pelos curdos junto à Armênia.

## COMUNICAÇÃO E EXPRESSÃO

### DOS USOS DO MORALISMO

LUÍS FERNANDO VERÍSSIMO

*Espera-se honestidade e ética de qualquer governante ou pessoa pública - ou motorista, médico ou manicure. Um comportamento moral generalizado é um requisito mínimo para a convivência, com ligeiros ajustes para a hipocrisia e a mentira social. Mas, como tudo na vida, o conceito de moral é relativo. Uma questão de perspectiva. Você pode viver no país mais imoral do mundo, nascer e viver em meio à injustiça mais obscena e à miséria mais pornográfica, sem se dar conta disso - e se escandalizar com cenas de sexo na TV. A imoralidade endêmica brasileira nem exige que a gente viva em permanente estado de indignação, o que até impossibilitaria a vida, nem absolve imoralidades menores a ponto de nada nos indignar. Mas é um pano de fundo contra o qual se estudam os usos e desusos, entre nós, do moralismo, essa outra coisa relativa que depende da perspectiva.*

*O objetivo do moralismo não é, necessariamente, a moralidade. Como o colesterol, existe moralismo ruim e moralismo bom, com efeitos diferentes no organismo nacional, com perdão da metáfora médica prolongada. O moralismo pode ser um mau conselheiro político. Já foi em muitos momentos da nossa história. Ajudou a eleger o Jânio Quadros, que iria varrer toda a sujeira deixada pelo governo do Juscelino, e cuja renúncia inaugurou um dos piores períodos da nossa vida institucional, culminando com o golpe militar de 64, que também nasceu do moralismo, ou da cooptação de valores cristãos ameaçados pelo demônio vermelho. Foi o moralismo que elegeu o Collor, para acabar com a pouca vergonha dos marajás do serviço público. O moralismo mal usado tem um prontuário quase maior do que o da corrupção na História destes últimos 60 anos.*

*O bom moralismo é um traço recorrente e surpreendente no eleitorado de um país que gosta de se auto-caracterizar como a terra do jeitinho e da malandragem. O pior moralismo é o oportunista, para uso de acordo com a conveniência política. O fato de as denúncias de corrupção do governo Lula não estarem, aparentemente, afetando o julgamento da maioria dos eleitores, sugere uma de duas coisas, dois pontos. Ou o moralismo já não tem o poder*

político que tinha nas nossas eleições (suspiros de alívio ou de decepção à vontade), ou os eleitores declarados do Lula estão sabendo distinguir o moralismo de ocasião, cujo objetivo é tudo menos a moralidade, do moralismo legítimo. Ou, claro, estão votando contra a imoralidade maior.

(O Estado de S. Paulo, 07/09/2006)

61. O texto acima aborda, dentro de um tema bastante amplo e atual, diferentes assuntos. Das alternativas abaixo, assinale aquela que **não** se sustenta em nenhum momento do texto:

- a) Dentro de um comportamento moral esperado há espaço para pequenas mentiras, ou “mentiras sociais”.
- b) “Moral” e “moralismo” são conceitualmente diferentes, mas igualmente relativos.
- c) “Moralismo” pode ser entendido como um uso social, por vezes equivocado, que se faz do conceito de “moral”.
- d) Não é esperada de um país que se reconheça na “malandragem” e no “jeitinho” a presença do “bom moralismo”.
- e) A “moralidade” esteve presente em muitos momentos da história brasileira, como nas eleições de Jânio Quadros e Collor.

62. Levando em consideração o último parágrafo do texto, é **incorreto** afirmar:

- a) Pode-se entender que os eleitores partidários de Lula não são influenciáveis pelo “mau moralismo”.
- b) “Bom moralismo” e “mau moralismo” são responsáveis pelos “suspiros de alívio” e “de decepção”, respectivamente.
- c) Os eleitores partidários de Lula, ao elegerem-no governante, podem representar a “imoralidade maior”.
- d) Pode-se inferir que os partidários de Lula julgam as denúncias de corrupção a seu governo frutos do “mau moralismo”.
- e) O fato de os partidários de Lula votarem contra a “imoralidade maior” não assegura a eleição da “moralidade”.

63. *Você pode viver no país mais imoral do mundo, nascer e viver em meio à injustiça mais obscena e à miséria mais pornográfica, sem se dar conta disso - e se escandalizar com cenas de sexo na TV.*

Um bom leitor, atento não só ao texto, mas a suas inferências, é capaz de identificar no excerto acima o conceito de moral que o enunciador do texto atribui ao povo brasileiro. Esse conceito também pode ser reconhecido na seguinte concepção, encontrada dentre as definições do verbete “moral” encontradas no dicionário *Houaiss* (versão eletrônica), destacadas a seguir:

- a) concernente a ou próprio da moral; pertencente ao domínio do espírito do homem.
- b) orientado pela moral (fil); proveniente dos estudos filosóficos sobre a moral (fil).
- c) que denota bons costumes, boa conduta, segundo os preceitos socialmente estabelecidos pela sociedade ou por determinado grupo social.

- d) que denota honestidade; correto.
- e) que ensina, educa; edificante.

64. No 2º parágrafo do texto, o autor usa a expressão “metáfora médica prolongada”. Das alternativas abaixo, assinale a única que faz uso do mesmo tipo de relação semântica entre o jargão apresentado e o texto:

- a) “Da cooptação de valores cristãos”.
- b) “A imoralidade endêmica brasileira”.
- c) “Miséria mais pornográfica”.
- d) “Ameaçados pelo demônio vermelho.”
- e) “Varrer toda a sujeira deixada pelo governo”.

65. Reescrevendo o trecho: “A imoralidade endêmica brasileira nem exige que a gente viva em permanente estado de indignação, o que até impossibilitaria a vida, nem absolve imoralidades menores ao ponto de nada nos indignar.”, assinale aquela que guarde maior proximidade com as idéias originais:

- a) A imoralidade endêmica brasileira sequer exige que a gente viva em permanente estado de indignação, pois isso até impossibilitaria a vida, nem absolve imoralidades menores ao ponto de nada nos indignar.
- b) A imoralidade endêmica brasileira não exige que a gente viva em permanente estado de indignação, o que até impossibilitaria a vida, mas absolve imoralidades menores ao ponto de nada nos indignar.
- c) A imoralidade endêmica brasileira não só não exige que a gente viva em permanente estado de indignação, o que até impossibilitaria a vida, como também não absolve imoralidades menores ao ponto de nada nos indignar.
- d) A imoralidade endêmica brasileira não exige que a gente viva em permanente estado de indignação, cuja impossibilidade de vida, nem absolve imoralidades menores ao ponto de nada nos indignar.
- e) Se por um lado a imoralidade endêmica brasileira nem exige que a gente viva em permanente estado de indignação, o que até impossibilitaria a vida, por outro absolve imoralidades menores ao ponto de nada nos indignar.



(Correio Popular, 09/09/2006)

66. Há um recurso expressivo presente no título “Desvio de verbo” da charge acima, que consiste em um jogo de palavras de sons iguais ou semelhantes, mas significados distintos, causador, por vezes, de humor. Esse recurso está presente em todas as alternativas abaixo, **exceto**:

- a) "Entrou por um ouvido e saiu pelo outro."  
 b) "Entrou muda e saiu planta."  
 c) "Ser canhoto é fácil, difícil é ser direito."  
 d) "A fita é virgem porque o gravador é estéreo".  
 e) "Meu gato morreu em miados do ano passado."
67. Observando ainda a relação entre forma e conteúdo da charge, é possível depreender-se que não há comprometimento do político representado com sua plataforma eleitoral. Isso pode ser evidenciado pelo seguinte recurso lingüístico:
- a) A enumeração de ações sem complemento verbal denunciando sua não realização.  
 b) O uso das reticências sugerindo a falta de objetivo das promessas do candidato.  
 c) O imperativo, típico da função apelativa, apontando para uma coerção eleitoral.  
 d) O infinitivo impessoal ressaltando a ausência de um sujeito responsável pela ação.  
 e) A sugestão gradativa e crescente dos verbos, culminando na forma "roubar".
68. Quanto à crítica estabelecida na charge pela mudança de atitude do político nela representado, pode-se dizer que corresponde à seguinte idéia retirada do texto "Dos Usos do Moralismo", de Luís Fernando Veríssimo:
- a) "O objetivo do moralismo não é, necessariamente, a moralidade."  
 b) "Mas, como tudo na vida, o conceito de moral é relativo."  
 c) "O moralismo pode ser um mau conselheiro político."  
 d) "Ou, claro, estão votando contra a imoralidade maior."  
 e) "O pior moralismo é o oportunista, para uso de acordo com a conveniência política."
69. Leitura isolada de manchetes de jornal pode gerar **ambigüidade**. Fenômeno este que acaba desfeito pelo contexto. Das frases abaixo, assinale aquela que **não** permite dupla leitura:
- a) "Integrantes de grupo ligado ao PCC são presos pela PF no sul do Estado do Rio".  
 b) "Instituto Nacional de Pesquisas Espaciais prevê chuvas em supercomputador".  
 c) "A Coréia do Norte faz testes com míssil capaz de atingir navios no Mar do Japão".  
 d) "Papa condena adultério em missa".  
 e) "Criciúma punirá erro de português em anúncio com multa de até R\$ 1.000".
70. Entre os usos devidos e indevidos, marque a opção em que o acento grave, indicador da **crase**, é de uso **facultativo**:
- a) EUA, Europa e Canadá levam China **à** OMC (Organização Mundial do Comércio).  
 b) Disputa sobre tarifas de peças para automóveis leva países **à** pedir abertura de 1º painel no órgão contra o país asiático.  
 c) A China e o Ocidente estão **à** beira de uma guerra comercial, depois de levarem o tigre asiático a um tribunal internacional.  
 d) Regras chinesas impõem taxa de 'veículos completos' **à** certas combinações de peças, aumentando as tarifas.  
 e) A China afirma que as medidas se destinam **à** sua proteção, tanto do aspecto do consumidor quanto do das taxas alfandegárias.

71. Um dos grandes destaques da mídia em 2006 foi a cobertura da Copa do Mundo. Em decorrência disso, os anúncios publicitários exploraram sobremaneira a relação entre produtos e futebol, como na propaganda abaixo:



(www.petrobras.com.br)

A partir da leitura da propaganda e da relação entre imagem e texto, é possível dizer que (assinale o item cujas palavras preenchem corretamente as lacunas):

**A melhor estratégia, no futebol, para um \_\_\_\_\_ chegar à meta poupando sua energia, seria \_\_\_\_\_. No entanto, o possível na teoria, na prática é inviável. De acordo com a propaganda, o combustível fornecido pelo anunciante apresenta comportamento \_\_\_\_\_ futebol, já que nele a teoria é \_\_\_\_\_, resultando num uso eficaz e sem desperdício energético.**

- a) anunciante; a utilização de um complexo e elaborado esquema tático; distinto do; impraticável.  
 b) anunciante; o goleiro chutar diretamente contra o gol adversário e indefeso; semelhante ao; praticável.  
 c) time; o goleiro chutar diretamente contra o gol adversário e indefeso; distinto do; praticável.  
 d) time; a utilização de um complexo e elaborado esquema tático; distinto do; impraticável.  
 e) time; o goleiro chutar diretamente contra o gol adversário e indefeso; semelhante ao; praticável.
72. As alternativas abaixo apresentam curiosidades do mundo futebolístico. Assinale aquela que melhor apresenta uma personalidade, cuja distinção entre teoria e prática seja **semelhante à da propaganda** da questão anterior no que se refere ao futebol.
- a) Em 1965, Gernan, o lateral do CSA de Alagoas, estava no melhor da sua forma. Ainda na concentração, sentiu uma dor na barriga. Pode ser uma "indisposição e passa logo". Aos 30 minutos do

segundo tempo, Gernan voltou a sentir a mesma dor. Mas, aquela era a partida da sua vida ou da sua morte, continuou jogando. Feliz pela vitória do seu time, mas obrigado a ir ao Pronto Socorro, descobriu que tinha uma hérnia e se não fosse operado em 48 horas, poderia morrer.

- b) O jogo entre o favorito CSA e o Guarani do Poço se arrastou até quase o último minuto em zero a zero. Aos 45 minutos do segundo tempo, uma bola é lançada na área do Guarani e o artilheiro do CSA de cabeça marcou o gol da vitória. Mas, a grande surpresa do jogo ainda estava por vir: o árbitro, que sempre foi torcedor do CSA, apitou encerrando a partida e desmaiou com a energia à flor da pele.
- c) Na partida oficial daquele campeonato, uma galinha fez o terceiro gol da Liga Católica, obrigando o goleiro do Noroeste a engolir um verdadeiro frango. Numa cobrança de falta fora da área, a bola bateu com muita energia numa galinha que atravessava o campo e entrou no lado oposto ao goleiro do Noroeste. Resultado: terceiro gol da Liga Católica, confirmado pelo juiz, recebido com gargalhadas pela torcida em geral.
- d) Na Copa de 1958, antes de um jogo decisivo contra a União Soviética, o técnico da Seleção Brasileira, Vicente Feola, explicou a Mané Garrincha que este deveria, a partir do meio de campo, driblar o volante da equipe adversária, fintar os dois cabeças de área, chegar à linha de fundo e cruzar para Pelé fazer o gol da vitória. Garrincha ouviu atentamente e na seqüência perguntou: “E o senhor já combinou com os russos?”.
- e) Numa partida entre Brasil e Argentina na Copa de 1990, Branco, da seleção brasileira, repentinamente passou mal. Após 15 anos, Maradona, ídolo argentino, veio a público desmistificar o imbróglgio: quando o massagista argentino entrou em campo, ofereceu uma garrafa para o brasileiro matar sua sede. Mas, não fez isso sem antes adicionar algumas gotas de sonífero, o que fez Branco perder suas energias e rodopiar no meio do campo.
73. Em todas as opções abaixo, está presente uma figura de linguagem que trabalha a substituição de um vocábulo por outro numa relação de contigüidade ou abrangência, **exceto em uma**. Assinale-a:
- a) “Beba Brahma chopp” (propaganda).
- b) “Meu coração é um porta-aviões” (Humberto Ges-singer).
- c) “Você é forte / Dentes e músculos / Peitos e lábios” (Caetano Veloso).
- d) “Muitos políticos não lutam pelos ‘sem-teto’ , mas exigem o ‘auxílio-paletó’ ”. (Folha de S. Paulo).
- e) “Planalto revê metas para expansão econômica”. (Folha de S. Paulo).

74. Dada uma frase, assinale a continuação cuja **concordância verbal** transgrida o que preceitua a norma culta:

*“Pesquisa Datafolha mostra que perfil conservador do brasileiro continua forte:*

- a) 47% do eleitorado diz ter posição política de direita.  
b) 47% dos eleitores dizem ter posição política de direita.  
c) 47% diz ter posição política de direita.  
d) 47% dizem ter posição política de direita.  
e) 1% dos eleitores não souberam responder à pesquisa.
75. Assinale a opção que contenha trecho com a conhecida digressão **metalingüística** presente na obra de Machado de Assis:
- a) *Ora bem, faz hoje um ano que voltei definitivamente da Europa. O que me lembrou esta data foi, estando a beber café, o pregão de um vendedor de vassouras e espanadores: “Vai vassouras! vai espanadores!”*.
- b) *Cuido haver dito, no capítulo XIV, que Marcela morria de amores pelo Xavier. Não morria, vivia. Viver não é a mesma cousa que morrer (...)*.
- c) *Rubião não sabia que dissesse; Sofia, passados os primeiros instantes, readquiriu a posse de si mesma; respondeu que, em verdade, a noite era linda (...)*.
- d) *Assim chorem por mim todos os olhos de amigos e amigas que deixo neste mundo, mas não é provável. Tenho-me feito esquecer*.
- e) *Para não ser arrastado, agarrei-me às outras partes vizinhas, às orelhas, aos braços, aos cabelos espalhados pelos ombros (...)*.
76. Leia o poema abaixo:

### Canções

*Se não houvesse montanhas!  
Se não houvesse paredes!  
Se o sonho tecesse malhas  
e os braços colhessem redes!*

*Se a noite e o dia passassem  
como nuvens, sem cadeias,  
e os instantes da memória  
fossem vento nas areias!*

*Se não houvesse saudade,  
solidão nem despedida...  
Se a vida inteira não fosse,  
além de breve, perdida!*

*Eu tinha um cavalo de asas,  
que morreu sem ter pascigo.  
E em labirintos se movem  
os fantasmas que persigo.*

(Cecília Meireles)

#### VOCABULÁRIO:

**pascigo:** pasto, erva para alimento do gado; pastagem; (fig.) alimento espiritual, satisfação.

Sobre o poema acima assinale a afirmação que **não** procede:

- a) Na 1ª estrofe, os vocábulos “montanha” e “parede” estão no sentido conotativo, remetendo à idéia de obstáculo, separação, a serem transpostos.
- b) O vocábulo “sonho” remete ao plano da fantasia ou irrealidade, já os verbos tecer e colher remetem ao plano concreto, real.
- c) Tecer “malhas” e colher “redes” sugerem a idéia de união e solidariedade.
- d) Os vocábulos “montanhas” e “paredes” se opõem semanticamente a “malhas” e “redes”.
- e) O “eu” poético faz um questionamento existencial de ordem moral e religiosa.

77. Idem à anterior:

- a) Na 2ª estrofe, os vocábulos “nuvens” e “vento” sugerem idéia de transitoriedade, fugacidade, efemeridade.
- b) Se “a noite e o dia” passassem sem seqüência, sem ordem, de forma livre, não se estaria preso ao tempo.
- c) O “eu” poético sugere que o tempo e a memória são uma clausura, uma prisão contínua, da qual não se pode fugir.
- d) Na 3ª estrofe, evidencia-se de forma ostensiva que a separação da amada, sem despedida, seria responsável pela saudade e solidão do “eu” poético.
- e) Na 4ª estrofe, estabelece-se um passado marcado por sonhos que não se realizaram; um presente vago e impreciso, sem saída, em que se perseguem elementos fugidios e ilusórios.

78. Os poetas e escritores modernistas, dentre outras posturas, defenderam a linguagem coloquial, incorporaram léxico e construções de extração popular e regional e valorizaram elementos nacionais. Pode-se identificar num outro momento anterior da literatura que, dentro de um espírito nacionalista, também houve a defesa de uma possível “língua brasileira”, fato este verificado pela frase:

- a) “Porque o escrever – tanta perícia, / Tanta requer, / Que ofício tal... nem há notícia / De outro qualquer.” (Olavo Bilac)
- b) “O defeito que eu vejo nessa lenda [Iracema], o defeito que vejo em todos os livros brasileiros, e contra o qual não cessarei de bradar intrepidamente é a falta de correção na linguagem portuguesa, ou antes a mania de tornar o brasileiro uma língua diferente do velho português (...)” (Pinheiro Chagas)
- c) “O povo que chupa o caju, a manga, o cambucá e a jabuticaba pode falar uma língua com igual pronúncia e o mesmo espírito do povo que sorve o figo, a pêra, o damasco e a nêspera?” (José de Alencar)
- d) “Quando sinto a impulsão lírica escrevo sem pensar tudo o que meu inconsciente me grita” (Mário de Andrade)
- e) “A grande poesia consiste na linguagem carregada de significação no mais alto grau possível” (Ezra Pound)

79. O existencialismo ocupa-se fundamentalmente com o modo de ser do homem no mundo (existência), entendida como a atualização ou realização de nossas possibilidades intrínsecas. (...) Por isso a filosofia nada mais é que a tentativa de penetração e análise de nossa condição no mundo, entre os outros e as coisas. (Prof. Fernando Teixeira). Dos trechos abaixo, extraídos da obra de Clarice Lispector, assinale aquele que **não** ilustra claramente essa afirmação:

- a) “Perdi alguma coisa que me era essencial, que já não me é mais. Não me é necessária, assim como se eu tivesse perdido uma terceira perna que até então me impossibilitava de andar, mas que fazia de mim um tripé estável” (*A Paixão Segundo G.H.*).
- b) “Eu estava agora tão maior que não me via mais. Tão grande como uma paisagem ao longe (...) como poderei dizer senão timidamente: a vida se me é. A vida se me é, e eu não entendo o que diga. Então adoro.” (*idem*)
- c) “Estou tentando me entender. Tentando dar a alguém o que vivi e não sei a quem, mas não quero ficar com o que vivi.” (*idem*)
- d) “Eu queria escrever um livro. Mas onde estão as palavras? esgotaram-se os significados. Como surdos e mudos comunicamo-nos com as mãos.” (*Um Sopro de Vida*)
- e) “Cada coisa tem um instante em que ela é. Quero apossar-me do **é** da coisa. Esses instantes que decorrem no ar que respiro: em fogos de artifício eles espocam mudos no espaço.” (*Água Viva*)

80. É possível afirmar que, para Guimarães Rosa, o homem é, antes de tudo, um ser mutante, e o existir só adquire significado enquanto permanente processo de aperfeiçoamento espiritual (Dacio de Castro). Assinale o trecho em que está mais nítida essa idéia:

- a) “Tudo o melhor fizemos, e tudo no fim desandava. Deus não devia de ajudar a quem vai por santas vinganças? Devia.”
- b) “Tico tanto pensei. Mas tudo frisa do ligeiro, feito cavalo que pressente a fúria de boi...”
- c) “Explico ao senhor: o diabo vige dentro do homem, os crespos do homem – ou é o homem arruinado, ou o homem dos avessos.”
- d) “Deus é menino em mil sertões, e chove em todas as cabeceiras.”
- e) “Porque a cabeça da gente é uma só, e as coisas que há e que estão pra haver são demais de muitas, muito maiores diferentes, e a gente tem de necessitar de aumentar a cabeça, para o total.”