

## Matemática | Inglês

Nome do candidato

Nº de inscrição

### Instruções para a realização da prova

- Nesta prova você deverá responder a doze questões de **Matemática** e a doze questões de **Inglês**.
- Cada questão vale 4 pontos. Logo, a prova de cada uma das disciplinas vale 48 pontos no total. Será eliminado do concurso o candidato com zero em qualquer uma das provas da 2ª fase.
- Você receberá um caderno de respostas. Responda às questões de **Matemática** nos espaços com os números de 1 a 12. Nos espaços de 13 a 24, as questões de **Inglês**. Consulte o fiscal de sua sala caso você escreva a resposta de uma questão no espaço errado.  
**Atenção:** não se esqueça de entregar o caderno de respostas!
- A prova deve ser feita a caneta, azul ou preta.
- **Atenção:** não basta escrever apenas o resultado final. É necessário mostrar os cálculos ou o raciocínio utilizado para responder às questões.
- **A duração total da prova é de quatro horas.**  
Você poderá levar este caderno de questões após as 17h30.

#### **ATENÇÃO:**

Os rascunhos **não** serão considerados.  
Provas a lápis **não** serão corrigidas.



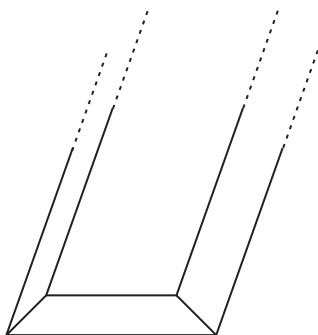
2008 vestibular nacional  
**UNICAMP**

# Matemática

## Instruções:

- Indique claramente as respostas dos itens de cada questão, fornecendo as unidades, se for o caso.
- Apresente de forma clara e ordenada os passos utilizados na resolução das questões. Expressões incompreensíveis, bem como respostas não fundamentadas, não serão aceitas.
- Ao apresentar a resolução das questões, evite textos longos e dê preferência às fórmulas e expressões matemáticas.
- Não use aproximações para os valores de  $\pi$  ou  $e$ .
- Toda a resolução das questões deve ser a caneta, não apenas as respostas numéricas.

**1.** Em uma estrada de ferro, os dormentes e os trilhos são assentados sobre uma base composta basicamente por brita. Essa base (ou lastro) tem uma seção trapezoidal, conforme representado na figura abaixo. A base menor do trapézio, que é isósceles, tem 2 m, a base maior tem 2,8 m e as arestas laterais têm 50 cm de comprimento. Supondo que um trecho de 10 km de estrada deva ser construído, responda às seguintes questões.

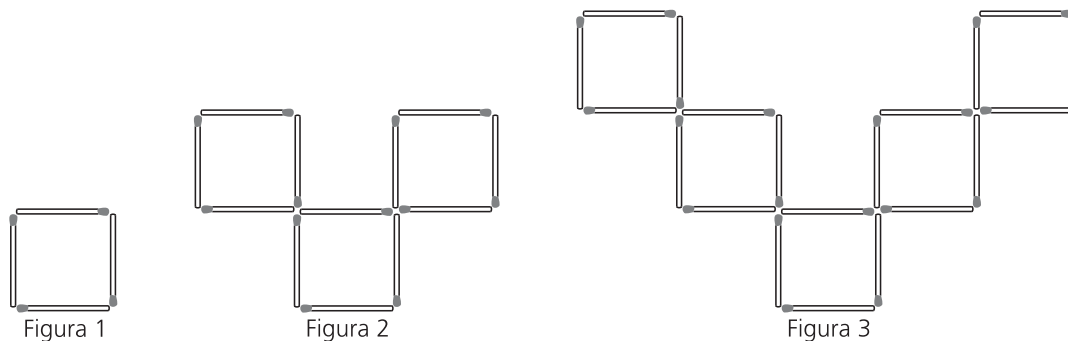


- a) Que volume de brita será gasto com o lastro nesse trecho de ferrovia?
- b) Se a parte interna da caçamba de um caminhão basculante tem 6 m de comprimento, 2,5 m de largura e 0,6 m de altura, quantas viagens de caminhão serão necessárias para transportar toda a brita?

**2.** Uma passagem de ônibus de Campinas a São Paulo custa R\$17,50. O preço da passagem é composto por R\$ 12,57 de tarifa, R\$ 0,94 de pedágio, R\$ 3,30 de taxa de embarque e R\$ 0,69 de seguro. Uma empresa realiza viagens a cada 15 minutos, sendo que o primeiro ônibus sai às 5 horas da manhã e o último, à meia-noite. No período entre o meio-dia e as duas horas da tarde, o intervalo entre viagens sucessivas é de 30 minutos.

- a) Suponha que a empresa realiza todas as viagens previstas no enunciado e que os ônibus transportam, em média, 36 passageiros por viagem. Qual o valor arrecadado pela empresa, por dia, nas viagens entre Campinas e São Paulo, desconsiderando as viagens de volta?
- b) Se a taxa de embarque aumentar 33,33% e esse aumento for integralmente repassado ao preço da passagem, qual será o aumento percentual total do preço da passagem?

**3.** Considere a sucessão de figuras apresentada a seguir. Observe que cada figura é formada por um conjunto de palitos de fósforo.



- a) Suponha que essas figuras representam os três primeiros termos de uma sucessão de figuras que seguem a mesma lei de formação. Suponha também que  $F_1$ ,  $F_2$  e  $F_3$  indiquem, respectivamente, o número de palitos usados para produzir as figuras 1, 2 e 3, e que o número de fósforos utilizados para formar a figura  $n$  seja  $F_n$ . Calcule  $F_{10}$  e escreva a expressão geral de  $F_n$ .
- b) Determine o número de fósforos necessários para que seja possível exibir concomitantemente todas as primeiras 50 figuras.

**4.** Dois atletas largaram lado a lado em uma corrida disputada em uma pista de atletismo com 400 m de comprimento. Os dois atletas correram a velocidades constantes, porém diferentes. O atleta mais rápido completou cada volta em exatos 66 segundos. Depois de correr 17 voltas e meia, o atleta mais rápido ultrapassou o atleta mais lento pela primeira vez. Com base nesses dados, pergunta-se:

- a) Quanto tempo gastou o atleta mais lento para percorrer cada volta?
- b) Em quanto tempo o atleta mais rápido completou a prova, que era de 10.000 metros? No momento em que o atleta mais rápido cruzou a linha de chegada, que distância o atleta mais lento havia percorrido?

**5.** Durante um torneio paraolímpico de arremesso de peso, um atleta teve seu arremesso filmado. Com base na gravação, descobriu-se a altura ( $y$ ) do peso em função de sua distância horizontal ( $x$ ), medida em relação ao ponto de lançamento. Alguns valores da distância e da altura são fornecidos na tabela abaixo. Seja  $y(x) = ax^2 + bx + c$  a função que descreve a trajetória (parabólica) do peso.

Distância (m)	Altura (m)
1	2,0
2	2,7
3	3,2

- a) Determine os valores de  $a$ ,  $b$  e  $c$ .
- b) Calcule a distância total alcançada pelo peso nesse arremesso.

6. Seja  $C$  o conjunto dos números (no sistema decimal) formados usando-se apenas o algarismo 1, ou seja  $C = \{ 1, 11, 111, 1111, 11111, 111111, \dots \}$ .

- a) Verifique se o conjunto  $C$  contém números que são divisíveis por 9 e se contém números divisíveis por 6. Exiba o menor número divisível por 9, se houver. Repita o procedimento em relação ao 6.
- b) Escolhendo ao acaso um número  $m$  de  $C$ , e sabendo que esse número tem, no máximo, 1000 algarismos, qual a probabilidade de  $m$  ser divisível por 9?

7. A escala de um aparelho de medir ruídos é definida como  $R_\beta = 12 + \log_{10} I$ , em que  $R_\beta$  é a medida do ruído, em bels, e  $I$  é a intensidade sonora, em  $W/m^2$ . No Brasil, a unidade mais usada para medir ruídos é o decibel, que equivale a um décimo do bel. O ruído dos motores de um avião a jato equivale a 160 decibéis, enquanto o tráfego em uma esquina movimentada de uma grande cidade atinge 80 decibéis, que é o limite a partir do qual o ruído passa a ser nocivo ao ouvido humano.

- a) Escreva uma fórmula que relacione a medida do ruído  $R_{dB}$ , **em decibéis**, com a intensidade sonora  $I$ , em  $W/m^2$ . Empregue essa fórmula para determinar a intensidade sonora máxima que o ouvido humano suporta sem sofrer qualquer dano.
- b) Usando a fórmula dada no enunciado ou aquela que você obteve no item (a), calcule a razão entre as intensidades sonoras do motor de um avião a jato e do tráfego em uma esquina movimentada de uma grande cidade.

8. Sejam dadas as funções  $f(x) = px$  e  $g(x) = 2x + 5$ , em que  $p$  é um parâmetro real.

- a) Supondo que  $p = -5$ , determine para quais valores reais de  $x$  tem-se  $f(x).g(x) < 0$ .
- b) Determine para quais valores de  $p$  temos  $g(x) \leq f(x)$  para todo  $x \in [-8, -1]$ .

9. Uma matriz real quadrada  $P$  é dita ortogonal se  $P^T = P^{-1}$ , ou seja, se sua transposta é igual a sua inversa.

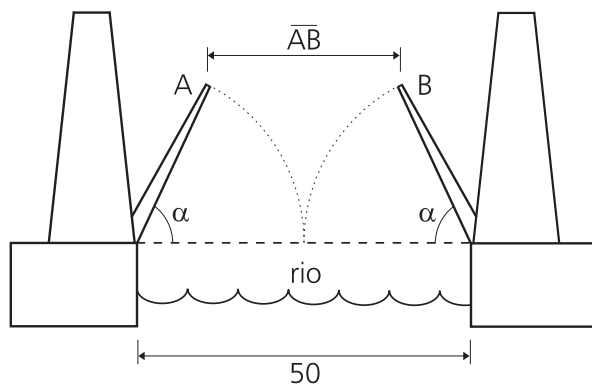
- a) Considere a matriz  $P$  abaixo. Determine os valores de  $a$  e  $b$  para que  $P$  seja ortogonal. Dica: você pode usar o fato de que  $P^{-1}P = I$ , em que  $I$  é a matriz identidade.

$$P = \begin{bmatrix} -1/3 & -2/3 & -2/3 \\ -2/3 & a & -1/3 \\ -2/3 & b & 2/3 \end{bmatrix}$$

- b) Uma certa matriz  $A$  pode ser escrita na forma  $A = QR$ , sendo  $Q$  e  $R$  as matrizes abaixo. Sabendo que  $Q$  é ortogonal, determine a solução do sistema  $Ax = b$ , para o vetor  $b$  dado, **sem obter explicitamente a matriz  $A$** . Dica: lembre-se de que  $x = A^{-1}b$ .

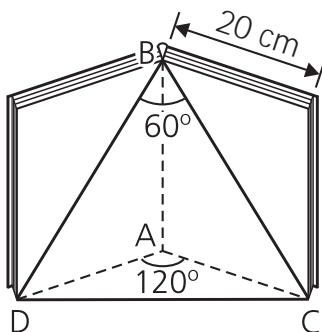
$$Q = \begin{bmatrix} 1/2 & -1/2 & -\sqrt{2}/2 \\ 1/2 & -1/2 & \sqrt{2}/2 \\ \sqrt{2}/2 & \sqrt{2}/2 & 0 \end{bmatrix}, \quad R = \begin{bmatrix} 2 & 0 & 0 \\ 0 & -2 & 0 \\ 0 & 0 & \sqrt{2} \end{bmatrix}, \quad b = \begin{bmatrix} 6 \\ -2 \\ 0 \end{bmatrix}.$$

**10.** Uma ponte levadiça, com 50 metros de comprimento, estende-se sobre um rio. Para dar passagem a algumas embarcações, pode-se abrir a ponte a partir de seu centro, criando um vão  $\overline{AB}$ , conforme mostra a figura abaixo. Considerando que os pontos A e B têm alturas iguais, não importando a posição da ponte, responda às questões abaixo.



- Se o tempo gasto para girar a ponte em  $1^\circ$  equivale a 30 segundos, qual será o tempo necessário para elevar os pontos A e B a uma altura de 12,5 m, com relação à posição destes quando a ponte está abaixada?
- Se  $\alpha = 75^\circ$ , quanto mede  $\overline{AB}$ ?

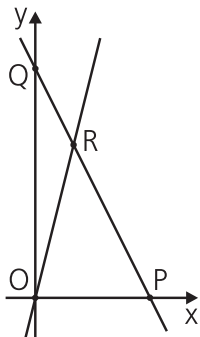
**11.** Suponha que um livro de 20 cm de largura esteja aberto conforme a figura abaixo, sendo  $\widehat{DAC} = 120^\circ$  e  $\widehat{DBC} = 60^\circ$ .



- Calcule a altura  $\overline{AB}$  do livro.
- Calcule o volume do tetraedro de vértices A, B, C e D.

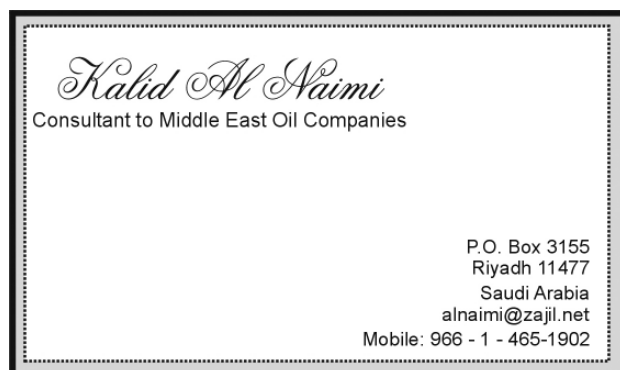
**12.** As retas de equações  $y = ax + b$  e  $y = cx$  são ilustradas na figura abaixo. Sabendo que o coeficiente  $b$  é igual à média aritmética dos coeficientes  $a$  e  $c$ ,

- expresse as coordenadas dos pontos  $P$ ,  $Q$  e  $R$  em termos dos coeficientes  $a$  e  $b$ ;
- determine  $a$ ,  $b$  e  $c$  sabendo que a área do triângulo  $OPR$  é o dobro da área do triângulo  $ORQ$  e que o triângulo  $OPQ$  tem área 1.



Responda a todas as perguntas EM PORTUGUÊS.

Leia os cartões abaixo e responda à questão 13.



13.

- a) Qual é a profissão de Peter O'Connor e em que país ele trabalha?
- b) Que tipo de atividade profissional exerce Kalid Al Naimi e em que região do mundo ele atua?



Escrito por D.H. Lawrence, o poema abaixo foi publicado, em 1929, no livro *Pansies: Poems* (Londres: Martin Secker). Leia-o e responda à questão **14**.

### Relativity

I like relativity and quantum theories  
because I don't understand them  
and they make me feel as if space shifted  
about like a swan that can't settle,  
refusing to sit still and be measured;  
and as if the atom were an impulsive thing  
always changing its mind.

**14.**

- a) Que teorias Lawrence menciona em seu poema?
- b) De que modo, a partir das teorias mencionadas, o poeta imagina o átomo?

O texto abaixo foi adaptado a partir de uma passagem do artigo "Billie Holiday", de Charles E. Smith. Leia-o e responda às questões **15** e **16**.

Billie Holiday (Eleanora Fagan Gough) was born in Baltimore, April 7, 1915, of teen-age parents who married three years later. When she says she was a woman at six she may have been thinking of other things than physical development. Her father, Clarence Holiday, was a musician who played the guitar with the McKinney's Cotton Pickers group (he'd formerly played trumpet) and who was almost always on the road. He and Billie's mother had separated when Billie was little more than a baby, so that she was, in effect, a fatherless child. And even her mother left her with relatives, to go up North in search of work. It wasn't merely that Billie had traumatic experiences – life slaps all of us around – but it slapped her viciously, when she was very young and didn't know what it was all about.

(Shapiro, N. e Hentoff, N. (orgs.), *The Jazz Makers*. New York: Grove, 1956.)

**15.**

- a) Qual era a faixa etária dos pais de Billie Holiday quando ela nasceu? Em que ano eles se casaram?
- b) Qual era a profissão do pai de Billie Holiday? Nessa profissão, qual foi sua primeira atividade?

**16.**

- a) O que a mãe de Billie Holiday foi fazer no norte do país? Nessa ocasião, o que ela fez com a filha?
- b) Segundo o autor, a vida é cruel com todos nós, mas ela foi particularmente cruel com Billie Holiday. Por quê?

Leia o texto abaixo e responda às questões 17, 18 e 19.

## Fingerprint Evidence

Emily Sohn



Police officers often use fingerprints successfully to arrest criminals. However, according to a recent study by criminologist Simon Cole of the University of California, Irvine, authorities may make as many as 1,000 incorrect fingerprint matches each year in the United States.

That is the reason why a number of researchers around the world are trying to develop improved computer systems for making accurate fingerprint matches. The work is important because fingerprints have a role not just in crime solving but also in everyday life. A fingerprint scan may someday be your ticket to logging on to a computer or withdrawing money from an Automatic Teller Machine (ATM).

In the early days, police officers coated a person's fingers with ink. Using gentle pressure, they then rolled the inked fingers on a paper card and organized the prints on the basis of patterns of lines, called ridges. They stored the cards in filing cabinets. Today, computers play an important role in storing fingerprint records. Many people getting fingerprinted simply press their fingers on electronic sensors that scan their fingertips and create digital images, which are stored in a database. The Federal Bureau of Investigation (FBI) now holds about 600 million images. The records include the fingerprint of anyone who works for the government, or gets arrested.

Despite these advances, fingerprinting is not an exact science. Prints left at a crime scene are often smeared. And our fingerprints are always changing in slight ways.

(Adaptado de <http://www.sciencenewsforkids.org/articles/20060503/Feature1.asp,21/09/2007.>)

**17.**

- a) Qual foi a conclusão da pesquisa conduzida por Simon Cole?
- b) Segundo o texto, as impressões digitais de uma pessoa poderão, no futuro, ser utilizadas para fins outros que não apenas o de auxiliar na resolução de crimes. Que fins são esses?

**18.**

- a) De quem o FBI mantém impressões digitais em seus arquivos?
- b) De acordo com o texto, as impressões digitais encontradas na cena de um crime não são sempre confiáveis. Por quê?

**19.**

- a) Antigamente, para se tirar a impressão digital de uma pessoa, passava-se tinta em seus dedos e pressionavam-se os mesmos em um cartão. De que outra forma, segundo o texto, isso está sendo feito hoje?
- b) O que acontece com as impressões digitais tiradas dessa outra forma?

Leia o texto abaixo e responda às questões **20** e **21**.

“We suffer increasingly from a process of historical amnesia in which we think that just because we are thinking about an idea it has only started” says Stuart Hall in reference to the current excitement about processes of globalization. It may be true that the first documented use of the term “globalization” in the dictionary dates to 1961. But the phenomenon is by no means new. It could be argued that globalization started when the first ships from Europe arrived in my part of the world (i.e. South Asia) in the 15<sup>th</sup> century. Some may go even further to see – in the development of maps and maritime travel, the collapse of Christendom and the rise of the nation-state – certain forms of translocal connection developing between communities.

(Adaptado de CANAGARAJAH, A. S. *Reclaiming the Local in Language Policy and Practice*. New Jersey: Lawrence Erlbaum, 2005.)

**20.**

- a) O autor do texto concorda, ou não, com o que afirma Stuart Hall a respeito do fenômeno da globalização? Por quê?
- b) Por que o ano de 1961 é mencionado no texto?

**21.**

- a) De onde é o autor?
- b) O autor do texto cita alguns fatos históricos que podem ter dado origem ao fenômeno da globalização. Indique dois desses fatos.

Leia o texto abaixo e responda à questão 22 e 23.

### Coping with water scarcity

Global water use has been growing at more than twice the rate of population growth in the last century. Water scarcity already affects every continent and more than 40 percent of the people on our planet. By 2025, 1.8 billion people will be living in countries or regions with absolute water scarcity, and two-thirds of the world's population could be living under water stressed conditions.

In order to really understand how serious the problem is we must take stock of the immense impact water has on our daily lives. Lack of access to adequate, safe water limits our ability to produce enough food to eat or earn enough income. It limits our ability to operate industries and provide energy. Without access to water for drinking and proper hygiene it is more difficult to reduce the spread and impact of life-threatening diseases like HIV/AIDS. Every day, 3,800 children die from diseases associated with a lack of safe drinking water and proper sanitation.

(Adaptado de <http://www.fao.org/newsroom/en/focus/2007/1000521/index.html>, 14/06/2007.)

**22.**

- a) Qual é a relação estabelecida no texto entre o índice de utilização de água no planeta e o crescimento populacional?
- b) Que previsão é feita no texto para o ano 2025?

**23.**

- a) O que, segundo o autor do texto, é necessário para que entendamos a gravidade do problema nele apontado?
- b) A que se refere a cifra " 3.800" mencionada no texto?

O primeiro cartum abaixo foi escrito por Don Wright e publicado, em 04 de maio de 2006, no jornal *The Palm Beach Post*. O segundo, também publicado em um jornal norte-americano (*Orlando Sentinel*, 27/03/2007), é de autoria de Dana Summers. Leia-os e responda à questão 24.

(1)



(2)



24.

- a) O que o personagem do cartum (1) quer fazer no que se refere aos imigrantes e por que ele acha impossível fazê-lo?
- b) No cartum (2), o personagem argumenta a favor de uma política contrária à entrada de imigrantes ilegais nos Estados Unidos. Qual seria, segundo o cartunista, a consequência dessa política?

## LISTAS DE CONVOCADOS E MATRÍCULAS

As listas de convocados e espera estarão à disposição dos interessados no saguão do Ciclo Básico II, no campus de Campinas e na página [www.comvest.unicamp.br](http://www.comvest.unicamp.br)

### LISTAS DE CONVOCADOS

Haverá 10 (dez) chamadas para matrículas, conforme o calendário divulgado no manual do candidato.

Haverá apenas uma lista de espera, a ser divulgada junto com a 8ª chamada no dia 24/03/2008, para composição das chamadas seguintes (9ª e última), que ocorrerão ambas no dia 27/03/2008.

É responsabilidade de cada candidato informar-se sobre as listas de chamada e a lista de espera divulgadas pela Comvest. Após a publicação das listas de chamadas, todos os candidatos convocados deverão comparecer nos campi indicados para efetuar a matrícula nos respectivos cursos nas datas e horários determinados (veja relação abaixo).

Os candidatos matriculados nas 1ª, 2ª e 3ª chamadas deverão obrigatoriamente fazer a confirmação de matrícula nos respectivos campi, no dia 25/02/2008.

O não comparecimento do candidato a qualquer matrícula para a qual for convocado levará à sua automática e definitiva exclusão do Vestibular.

#### Quem deve declarar interesse por vaga

Os candidatos que fizeram a 2ª fase, não foram eliminados por nota zero e não tenham sido convocados para alguma de suas opções, até e inclusive a 3ª chamada, deverão declarar interesse pela(s) vagas(s), no período de 25 a 28/02/2008, por via eletrônica, em formulário específico que estará disponível na página da Comvest ([www.comvest.unicamp.br](http://www.comvest.unicamp.br)). Os candidatos deverão declarar interesse em cada uma de suas opções. É possível também deixar de declarar interesse pelas opções mais baixas, o que acarretará na desistência do candidato em relação àquela(s) opção(ões). Os candidatos já matriculados e que aguardam remanejamento não precisam fazer a declaração eletrônica de interesse por vaga.

Os candidatos da lista de espera da 8ª chamada (a ser publicada dia 24/03/2008) deverão comparecer entre as 9 e as 12 horas do dia 27/03/2008 na DAC para confirmação presencial de interesse por vagas eventualmente abertas nas chamadas seguintes.

**IMPORTANTE: somente participarão da 9ª e da última chamadas os candidatos que tiverem comparecido à DAC na manhã do dia 27/03/2008.**

### CONVOCADOS PARA MATRÍCULA

Ainda que seja convocado para uma opção de curso não preferencial, o candidato deverá comparecer para efetuar a matrícula, caso contrário, estará eliminado do Vestibular

#### 1ª chamada

07/02/2008 (a partir das 16:00 horas) – Divulgação da lista de convocados em 1ª chamada.

#### Matrícula da 1ª chamada

12/02/2008 – Matrícula dos convocados em 1ª chamada no campus de Piracicaba para o curso de Odontologia, no campus de Limeira para os cursos Superiores de Tecnologia e no campus de Campinas para os demais cursos, das 9:00 às 12:00 horas. As matrículas dos convocados para os cursos da Famerp poderão ser realizadas em Campinas ou no Setor de Vida Escolar, Pavilhão da Secretaria Geral, na sede da Famerp em São José do Rio Preto.

#### 2ª chamada

12/02/2008 – até as 24:00 horas. Divulgação da lista de convocados em 2ª chamada e lista de candidatos remanejados.

#### Matrícula da 2ª chamada

15/02/2008 – Matrícula dos convocados em 2ª chamada no campus de Piracicaba para o curso de Odontologia, no campus de Limeira para os cursos Superiores de Tecnologia e no campus de Campinas para os demais cursos, das 9:00 às 12:00 horas. As matrículas dos convocados para os cursos da Famerp poderão ser realizadas em Campinas ou no Setor de Vida Escolar, na sede da Famerp em São José do Rio Preto.

#### 3ª chamada

15/02/2008 – até as 24:00 horas. Divulgação da lista de convocados em 3ª chamada e lista de candidatos remanejados.

#### Matrícula da 3ª chamada

20/02/2008 – Matrícula dos convocados em 3ª chamada no campus de Piracicaba para o curso de Odontologia, no campus de Limeira para os cursos Superiores de Tecnologia e no campus de Campinas para os demais cursos, das 9:00 às 12:00 horas. As matrículas dos convocados para os cursos da Famerp poderão ser realizadas em Campinas ou no Setor de Vida Escolar, na sede da Famerp em São José do Rio Preto.

#### Confirmação de matrícula

25/02/2008 – Confirmação de matrícula para os matriculados nas 1ª, 2ª e 3ª chamadas, inclusive para os que aguardam remanejamento, das 9:00 às 16:00 horas, no campus de Piracicaba para o curso de Odontologia, no campus de Limeira para os cursos Superiores de Tecnologia e no campus de Campinas para os demais cursos. Os ingressantes aos cursos da Famerp deverão confirmar a matrícula no Setor de Vida Escolar, Pavilhão da Secretaria Geral, na sede da Famerp em São José do Rio Preto.

Alunos ingressantes aos cursos ministrados em período noturno poderão confirmar a matrícula das 18:00 às 21:00 horas.

**A não confirmação da matrícula leva à automática e definitiva perda da vaga.**

#### **Declaração de interesse por vagas**

25 a 28/02/2008 (das 9:00 horas do dia 25 até as 17:00 horas do dia 28/02 - horário de Brasília) – somente via Internet, em formulário próprio na página da Comvest ([www.comvest.unicamp.br](http://www.comvest.unicamp.br)), para candidatos que fizeram a 2ª fase, não foram eliminados por nota zero e que não foram convocados para alguma de suas opções, até e inclusive a 3ª chamada. A não declaração acarretará em eliminação do processo de convocação para as demais chamadas.

As 4ª, 5ª, 6ª, 7ª, 8ª, 9ª e última chamadas serão constituídas por candidatos que declararam interesse pela vaga na página da Comvest na internet ([www.comvest.unicamp.br](http://www.comvest.unicamp.br)).

#### **4ª chamada**

03/03/2008 – Divulgação da lista de convocados em 4ª chamada e lista de candidatos remanejados.

#### **Matrícula da 4ª chamada**

06/03/2008 – Matrícula dos convocados em 4ª chamada, das 9:00 às 12:00 horas. Para os ingressantes em cursos da Unicamp, no campus de Campinas. Para os ingressantes em cursos da Famerp, no Setor de Vida Escolar, Pavilhão da Secretaria Geral, na sede da Famerp em São José do Rio Preto.

#### **5ª chamada**

06/03/2008 – até as 24:00 horas. Divulgação da lista de convocados em 5ª chamada e lista de candidatos remanejados.

#### **Matrícula da 5ª chamada**

11/03/2008 – Matrícula dos convocados em 5ª chamada, das 9:00 às 12:00 horas. Para os ingressantes em cursos da Unicamp, no campus de Campinas. Para os ingressantes em cursos da Famerp, no Setor de Vida Escolar, Pavilhão da Secretaria Geral, na sede da Famerp em São José do Rio Preto.

#### **6ª chamada**

11/03/2008 – até as 24:00 horas. Divulgação da lista de convocados em 6ª chamada e lista de candidatos remanejados.

#### **Matrícula da 6ª chamada**

14/03/2008 – Matrícula dos convocados em 6ª chamada, das 9:00 às 12:00 horas. Para os ingressantes em cursos da Unicamp, no campus de Campinas. Para os ingressantes em cursos da Famerp, no Setor de Vida Escolar, Pavilhão da Secretaria Geral, na sede da Famerp em São José do Rio Preto.

#### **7ª chamada**

14/03/2008 – até as 24:00 horas. Divulgação da lista de convocados em 7ª chamada e lista de candidatos remanejados.

#### **Matrícula da 7ª chamada**

19/03/2008 – das 9:00 às 12:00 horas – Matrícula dos convocados em 7ª chamada, das 9:00 às 12:00 horas. Para os ingressantes em cursos da Unicamp, no campus de Campinas. Para os ingressantes em cursos da Famerp, no Setor de Vida Escolar, Pavilhão da Secretaria Geral, na sede da Famerp em São José do Rio Preto.

#### **8ª chamada e lista de espera**

24/03/2008 – Divulgação da lista de convocados em 8ª chamada e da lista de espera.

#### **Matrícula da 8ª chamada**

27/03/2008 – das 9:00 às 12:00 horas – Matrícula dos convocados em 8ª chamada no campus de Campinas para todos os candidatos (na Diretoria Acadêmica – DAC), inclusive para os convocados para cursos da Famerp.

#### **Confirmação presencial de interesse** (somente candidatos da lista de espera)

27/03/2008 – das 9:00 às 12:00 horas – Confirmação presencial de interesse por vagas para candidatos que constam da lista de espera da 8ª chamada, na Diretoria Acadêmica - DAC, inclusive para os convocados para cursos da Famerp.

A 9ª e a última chamadas serão constituídas por candidatos que compareceram na DAC, no dia 27/03/2008, para confirmar presencialmente o interesse por vagas.

#### **9ª chamada**

27/03/2008 – 16:00 horas. Divulgação da lista de convocados em 9ª chamada e lista de candidatos remanejados.

#### **Matrícula da 9ª chamada**

27/03/2008 – das 16:00 às 17:00 horas – Matrícula dos convocados em 9ª chamada no campus de Campinas para todos os candidatos (na Diretoria Acadêmica – DAC), inclusive para os convocados para cursos da Famerp.

#### **Última chamada**

27/03/2008 – 18:00 horas. Divulgação da lista de convocados em última chamada e lista de candidatos remanejados.

#### **Matrícula da última chamada**

27/03/2008 – das 18:00 às 18:30 horas – Matrícula dos convocados em última chamada no campus de Campinas para todos os candidatos (na Diretoria Acadêmica – DAC), inclusive para os convocados para cursos da Famerp.

### **A NÃO CONFIRMAÇÃO DA MATRÍCULA LEVA À AUTOMÁTICA E DEFINITIVA PERDA DA VAGA.**

### **DOCUMENTAÇÃO PARA A MATRÍCULA**

A matrícula só é efetivada após a apresentação de todos os documentos exigidos. Veja a documentação necessária (página 25 do Manual do Candidato/2008 ou na página [www.comvest.unicamp.br](http://www.comvest.unicamp.br)) e providencie-a com antecedência, pois a matrícula é feita logo depois da publicação das listas

#### **ATENÇÃO!**

25/02/2008 – Confirmação de matrícula\*  
27/02/2008 – Início das aulas nos respectivos campi

\* As matrículas não confirmadas estarão automática e definitivamente canceladas.

2008 vestibular nacional  
**UNICAMP**